

XpresRoute (tubulação)

XpresRoute (tubulação)

Notificação de Direitos Limitados e de Propriedade

Este software e a documentação relacionada são propriedade da Siemens Product Lifecycle Management Software Inc.

© 2010 Siemens Product Lifecycle Management Software Inc. Todos os direitos reservados.

Todas as marcas comerciais pertencem aos seus respectivos proprietários.

SOLID EDGE
VELOCITY SERIES

...with Synchronous Technology

Conteúdo

Introdução	1-1
Fluxo de trabalho de desenho de tubo	2-1
Criação de segmentos de caminho	2-2
Aplicando relações e cotas para segmentos de caminhos	2-5
Alterando segmentos de caminho	2-7
Criação de cano	2-10
Abrindo e editando peças do tubo	2-11
Gerenciando a exibição de caminho	2-12
Gerando informações do tubo	2-12
Transferindo tubos para outra montagem	2-13
Ferramenta OrientXpres	3-1
Atividade: Inserindo tubos em uma montagem com o XpresRoute	4-1
Atividade: Inserindo tubos em uma montagem com o XpresRoute	A-1
Usar o PathXpres para rotear automaticamente o primeiro caminho de tubos. . .	A-2
Inserir o tubo no caminho do tubo	A-6
Criar um novo caminho e um novo tubo	A-8
Criar outro caminho e tubo	A-10
Criar um novo caminho e mover um segmento para manter a distância	A-14
Modificar o caminho do tubo e adicionar tratamentos da extremidade	A-20
Usar o OrientXpres para rotear manualmente um caminho de tubo e inserir um tubo	A-23
Inserir um caminho de tubo manualmente	A-27
Resumo da atividade	A-31

Capítulo

1 *Introdução*

Bem-vindo ao treinamento individualizado do Solid Edge. Este curso foi projetado para ensiná-lo a usar o Solid Edge. O curso é individualizado e contém instruções seguidas de atividades.

Cursos individualizados do Solid Edge

- **spse01510**— Rascunho
- **spse01515**— Construindo recursos base
- **spse01520**— Movendo e girando faces
- **spse01525**—Trabalhando com relações de face
- **spse01530**— Construindo recursos de tratamento
- **spse01535**— Construindo recursos de procedimento
- **spse01536**—Modelando recursos síncronos e ordenados
- **spse01540**— Modelando montagens
- **spse01541**— Explodir - Renderizar - Animar
- **spse01545**— Criando desenhos detalhados
- **spse01546**— Desenho de peças em chapa
- **spse01550**— Praticando suas habilidades com projetos
- **spse01560**—Modelando uma Peça Usando Superfícies
- **spse01610**—Desenho de estrutura do Solid Edge
- **spse01640**—Padronização de montagem
- **spse01645**—Bibliotecas de sistemas de montagem
- **spse01650**—Trabalhando com grandes montagens
- **spse01655**—Revisando montagens
- **spse01660**—Relatórios de montagem
- **spse01665**—Substituindo peças em uma montagem

- **spse01670**—Desenhando no contexto de uma montagem
- **spse01675**—Recursos de montagem
- **spse01680**—Inspeccionando montagens
- **spse01685**—Montagens alternadas
- **spse01690**—Componentes virtuais em montagens
- **spse01695**—XpresRoute (tubulação)
- **spse01696**—Criando um Chicote de Fios com o Desenho de Chicote
- **spse01424**— Trabalhando com o Cliente Incorporado do Solid Edge

Comece com os tutoriais

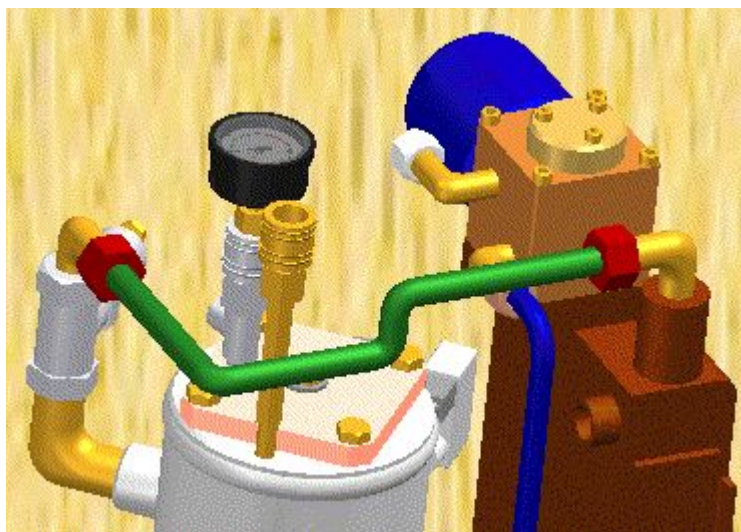
O treinamento individualizado começa onde terminam os tutoriais. Os tutoriais são a maneira mais rápida de se familiarizar com as noções básicas do uso do Solid Edge. Se você não tem nenhuma experiência com o Solid Edge , comece a trabalhar com os tutoriais para modelagem e edição básica de peças antes de começar esse treinamento individualizado.

Capítulo

2 *Fluxo de trabalho de desenho de tubo*

Visão geral de desenho de tubo

É possível usar o XpresRoute para criar segmentos de caminho e tubos em uma montagem. Para acessar os comandos para tubulação, quando estiver em Montagem, escolha Ferramentas® Arredores® XpresRoute.



As peças de tubos são desenhadas no contexto de uma montagem, então elas são diretamente modeladas dentro de uma montagem, usando-se as peças existentes e a geometria da montagem para assegurar o ajuste preciso e a função. As peças de tubos são completamente associativas e atualizadas com as peças com as quais estão conectadas. Peças de arame de tubos são peças dirigidas. Elas se adequam ao segmento do caminho e às opções que são usadas para se construir a peça. Ao realizar alterações na montagem que fazem com que o caminho se altere, a peça também sofrerá alterações.

Fluxo de trabalho de desenho de tubo

1. Criar um caminho

Use o comando PathXpres para criar automaticamente um caminho 3D para o tubo.

Para aprender como, consulte Criar um caminho de tubo com o PathXpres.

Use o comando Segmento de Linha ou Segmento de Arco para desenhar manualmente o caminho para o tubo.

Para aprender como, consulte Criar um caminho de tubo.

2. Criar o tubo

Use o comando Tubo para designar atributos de tubo e conexões para um segmento de caminho que defina a rota que o tubo deve seguir.

Para aprender como, consulte Criar um tubo.

Criação de segmentos de caminho

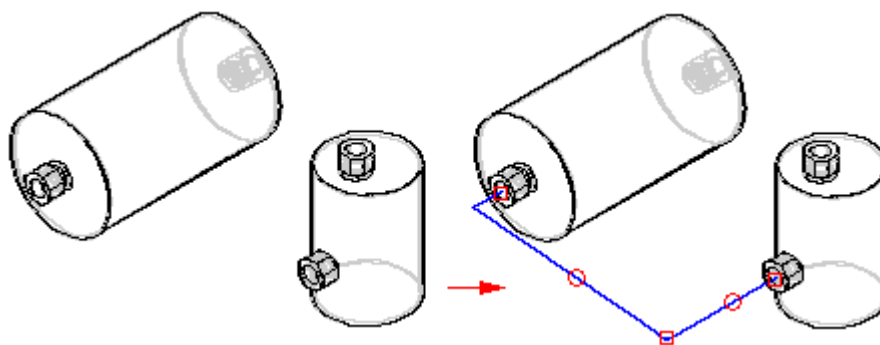
Canos e Tubos são criados junto de um segmento de caminho. Você pode usar o comando PathXpres em XpresRoute para criar o caminho sem desenhar manualmente as linhas do caminho ou pode usar o comando Segmento de Linha ou comando Segmento de Arco para desenhar manualmente o caminho.

Nota

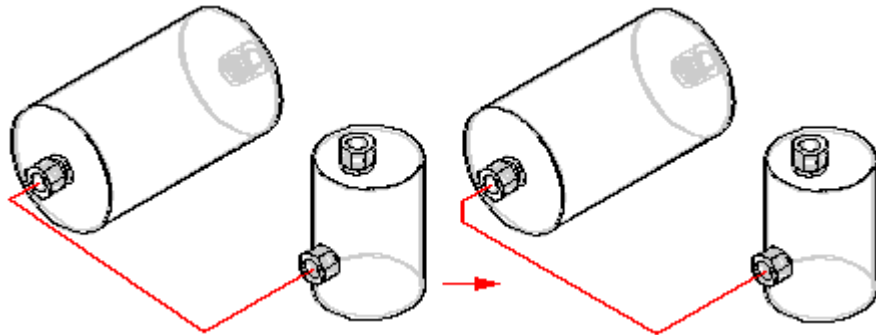
Além de desenhar o segmento de caminho, você pode usar a geometria de rascunho de um layout de montagem para definir o caminho.

Criação de caminho com o PathXpres

Use o comando PathXpres para criar um caminho em 3D para um cano ou tubo sem ter que desenhar manualmente as linhas individuais do caminho. O PathXpres gera um caminho entre dois pontos ortogonal aos planos de referência padrão. Esses pontos devem ser elementos circulares ou elípticos, a extremidade final de um segmento, ou a extremidade final de um rascunho.



Em casos onde houver mais de uma maneira para que haja um caminho, você pode usar o botão Avançar e Voltar na barra de comando PathXpres para exibir caminhos alternativos. A ordem dos caminhos vai do caminho mais simples, com o menor número de segmentos, para o caminho mais complexo. O número máximo de segmentos em um caminho que o PathXpres gera é cinco.



Desenho de um caminho manual

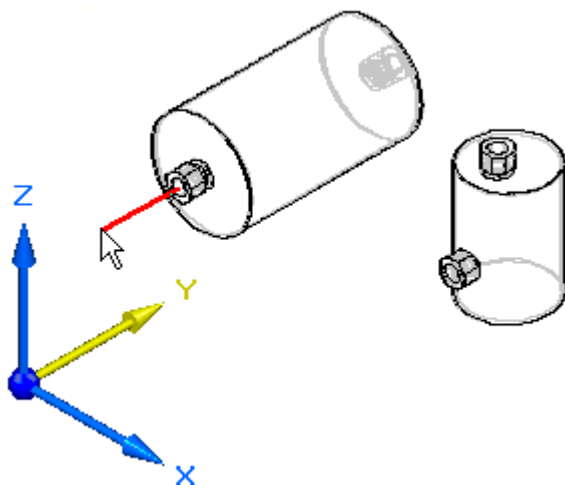
Você pode usar o comando Segmento de Linha ou comando Segmento de Arco no XpresRoute para desenhar manualmente o caminho para o cano ou tubo. Você pode conectar segmentos de arco para alinhar segmentos ou outros segmentos de arco.

Nota

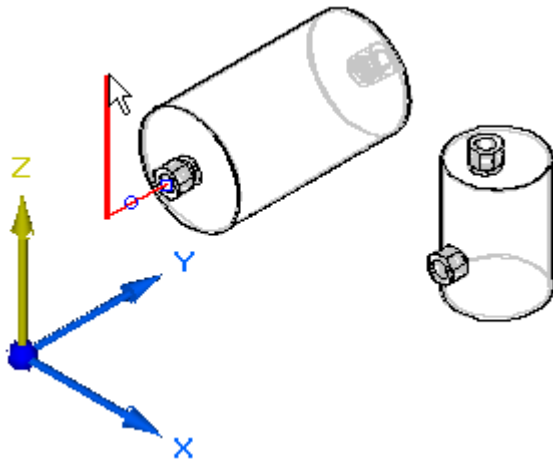
A peça deve estar ativada antes de você poder vincular um segmento de linha à peça. Se a peça não estiver ativa, você pode usar o botão Ativar Peça na barra de comando Segmento de Linha para ativar a peça.

OrientXpres

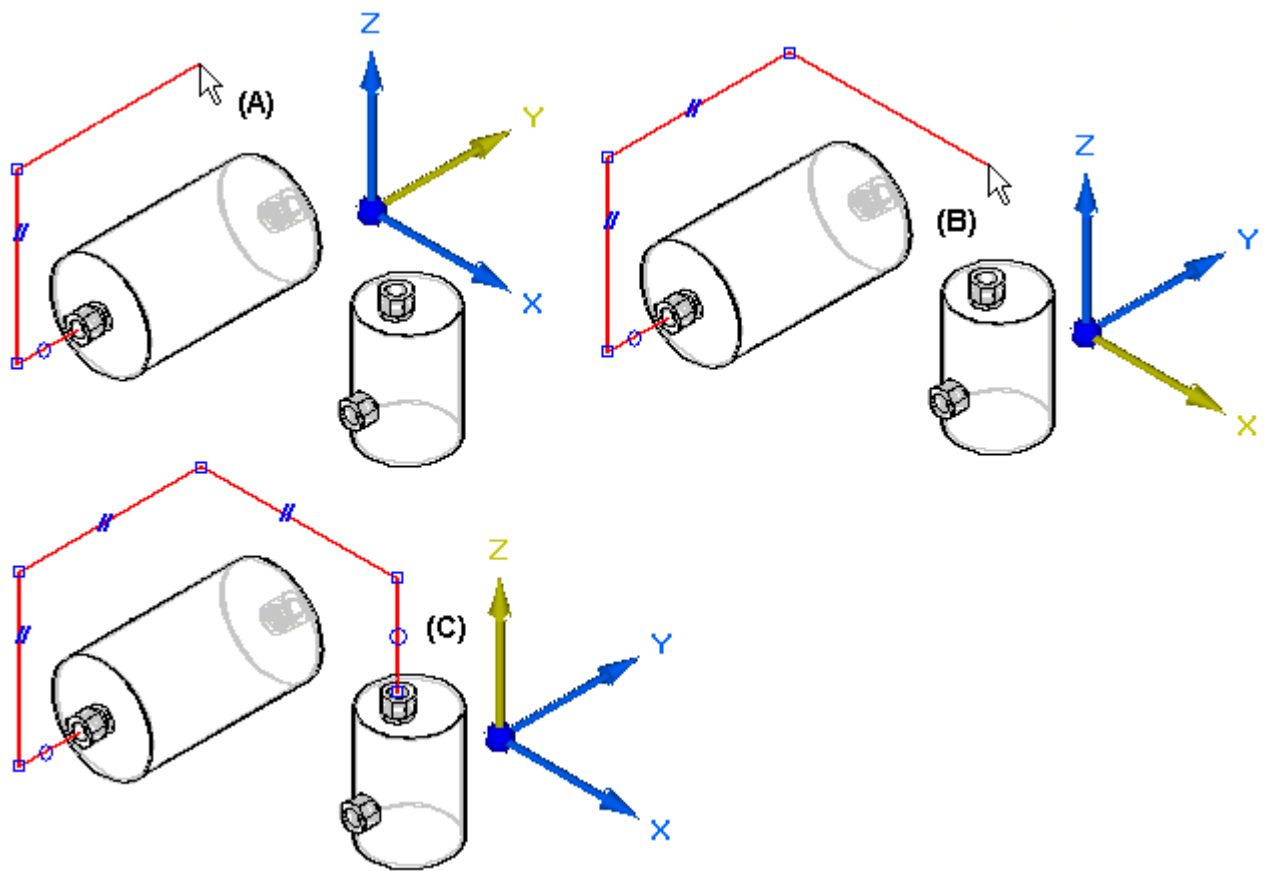
Você pode usar a ferramenta [OrientXpres](#) para auxiliá-lo no desenho de linhas e arcos em espaço 3D ao desenhar um caminho manualmente. À medida que você desenha os segmentos de linha ou de arco, use o OrientXpres para bloquear a orientação do elemento paralelo a um eixo ou plano, à medida que o desenha. Por exemplo, após você definir o ponto inicial para um segmento de linha, você pode usar o OrientXpres para bloquear a orientação para o eixo y.



Ao clicar para definir o segundo ponto para a linha, você pode usar o OrientXpres para bloquear a orientação para o eixo z.



Você pode continuar bloqueado o eixo ou plano para auxiliá-lo na definição do caminho (A), (B), (C).

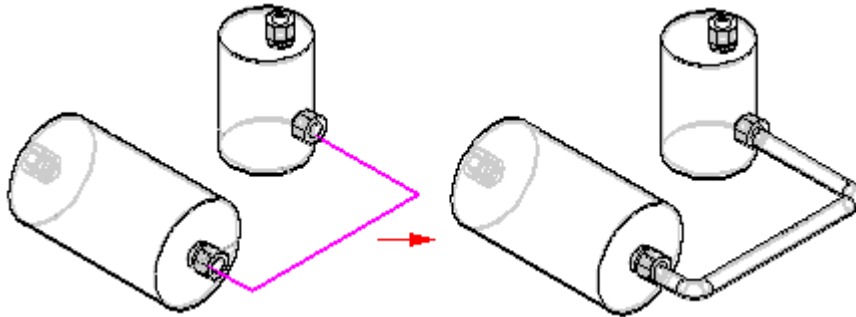


Se cometer um erro ao desenhar um segmento de caminho, você pode clicar no botão Desfazer para desfazer a ação indesejada. Em seguida, você pode continuar desenhando o segmento de caminho.

Se, por equívoco, você desfizer a ação errada, você pode clicar no botão Refazer para restaurar a ação.

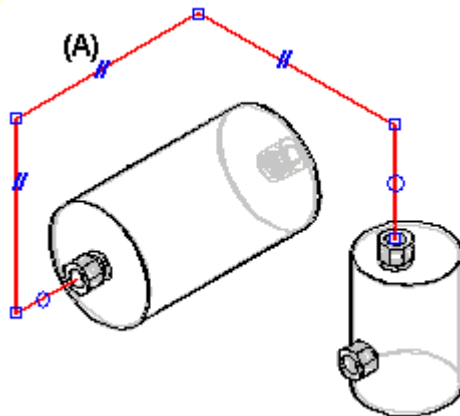
Criação de caminhos com layouts de montagem

Além de desenhar o caminho, você pode usar a geometria de rascunho que existe em um layout de montagem como entrada para o segmento de caminho.



Aplicando relações e cotas para segmentos de caminhos

Conforme você adiciona segmentos para o caminho de cano, os indicadores da relação são exibidos nos segmentos (A) para indicar as relações que você está criando. Você pode exibir ou ocultar os indicadores da relação com o comando Indicadores de Relação.

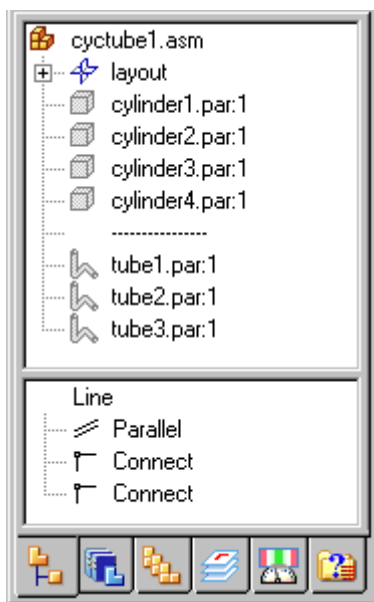


Existem quatro tipos de relações geométricas para as peças do cano:

- Relações de conexão
- Relações Coaxiais
- Relações paralelas
- Relação tangente

A aba PathFinder exibe a relação do segmento de caminho do cano.

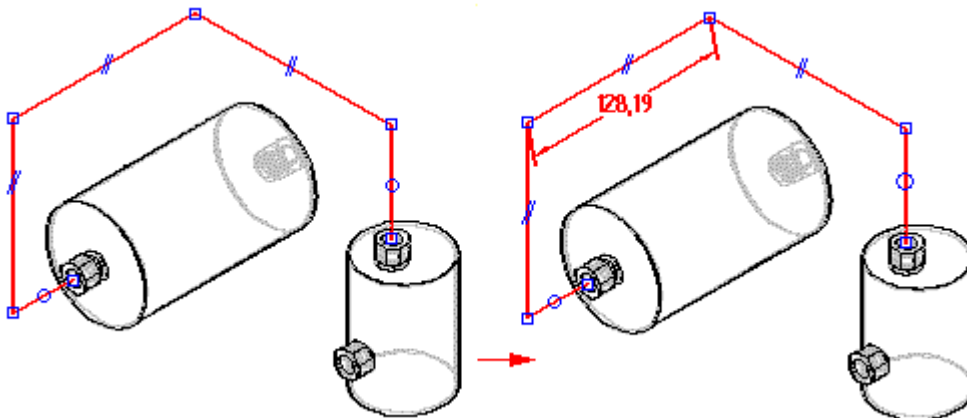
Você pode excluir qualquer relação excluindo seu indicador na janela gráfica ou excluindo a relação no PathFinder.



Observe a linha tracejada separando o cylinder4.par e o tube1.par. Esta linha tracejada indica que as peças abaixo da linha são peças direcionadas

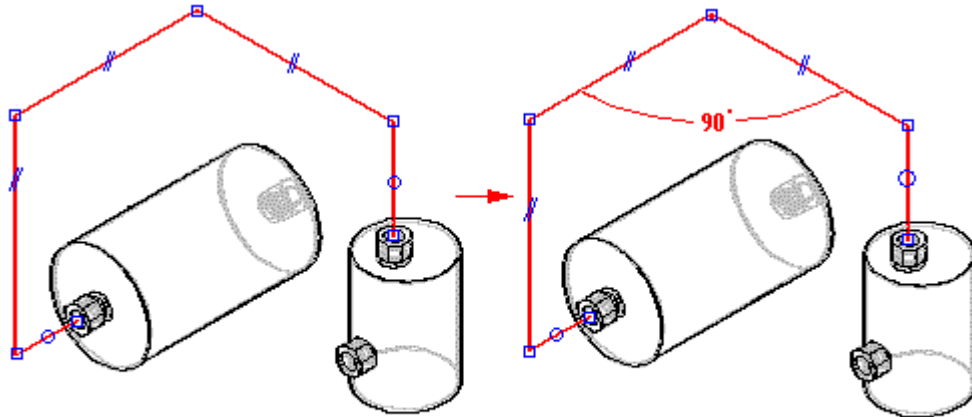
Criando cotas lineares em caminhos

Você pode usar o comando de Cota do Eixo para criar uma cota junto com um eixo principal entre um segmento do caminho e um elemento de referência. O elemento de referência pode ser outro segmento de caminho, um plano principal ou uma aresta da peça.



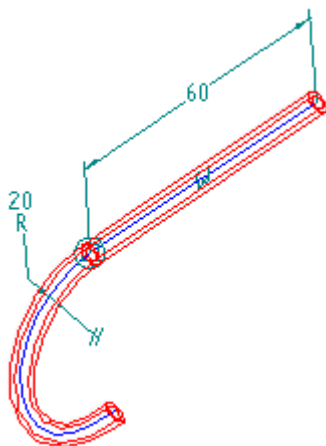
Criando cotas angulares em caminhos

Você pode usar o comando Ângulo para posicionar uma cota que mede o ângulo entre dois segmentos de caminho do cano conectados ao ponto terminal.



Dimensionamento dos segmentos de caminho

Você pode usar o comando SmartDimension para dimensionar o comprimento de um segmento de caminho linear ou o raio de um segmento de caminho em arco.



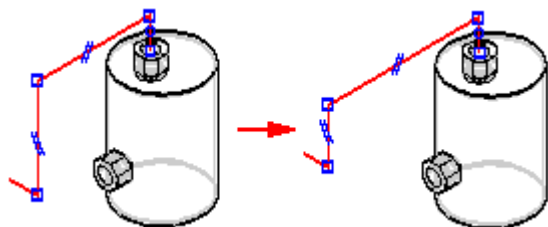
Alterando segmentos de caminho

Você pode alterar segmentos de caminho ao:

- [Mover o segmento do caminho](#)
- [dividir o segmento de caminho](#)
- [Criar uma curva 3D do segmento do caminho](#)

Movendo segmentos de caminho

Você pode usar o comando Mover Segmento para mover um caminho ao longo do plano ao qual ele está vinculado. Com o comando, você simplesmente clica no segmento que deseja mover, arrasta-o para a nova posição e depois solta o botão do mouse. Este comando mantém todas as relações existentes no segmento do caminho e quaisquer segmentos de tubos adjacentes.



Suponha que você posiciona uma cota em um segmento e depois decide alterar o valor da cota. Tudo o que tem a fazer é clicar na cota que deseja alterar e digitar o novo valor no Valor de Dimensão na barra de comando XpresRoute .

Dividindo segmentos do caminho

Você pode usar o comando Dividir Segmento para dividir um segmento em dois segmentos separados. Com o comando, clique no segmento onde quer dividi-lo.

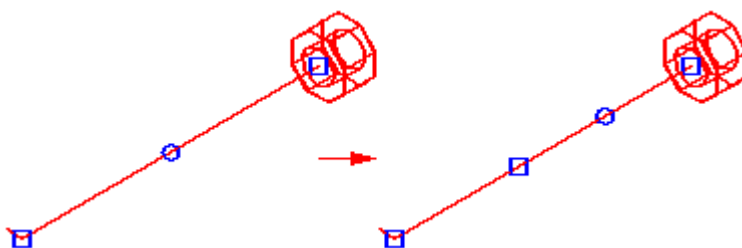


Relações e segmentos divididos

Ao usar o comando Dividir Segmento, as relações no segmento dividido serão mantidas no novo segmento. Além disso, é aplicada uma relação de conexão no ponto de divisão dos novos segmentos. Os casos a seguir descrevem como o comando Dividir Segmento trabalha com relações.

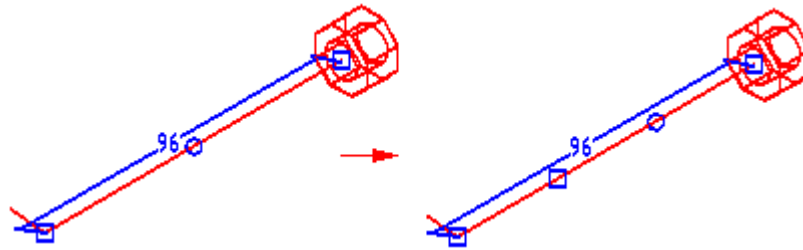
Relação de segmento coaxial com uma porta

Ao dividir um segmento que está alinhado coaxialmente com uma porta, o novo segmento vinculado à porta retém a relação coaxial. O segmento que não está diretamente vinculado à porta, não tem nenhuma outra relação adicional além das relações de conexão.



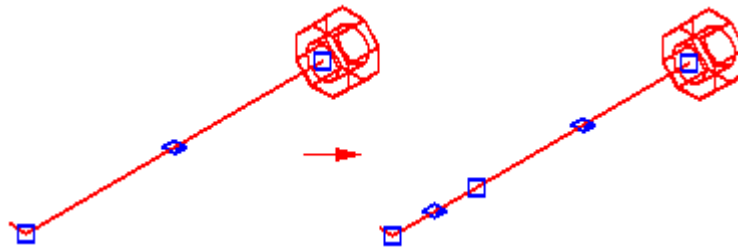
Segmento com uma cota de eixo

Ao dividir um segmento contendo uma relação de cota de eixo, a cota de eixo original é mantida entre as extremidades do segmento.



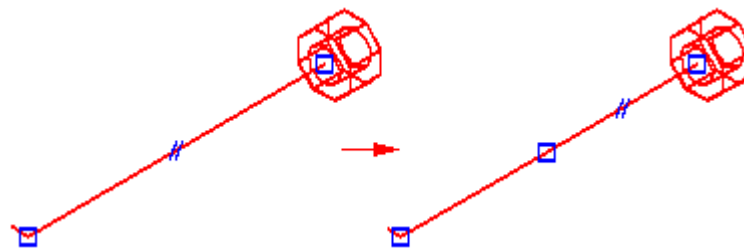
Segmento com uma relação planar

Ao dividir um segmento contendo uma relação planar, ambos os novos segmentos retêm a relação planar.



Segmento com uma relação paralela

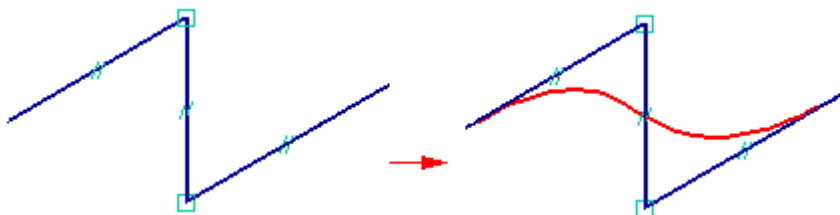
Ao dividir um segmento contendo uma relação paralela, o novo segmento mantém a relação paralela.



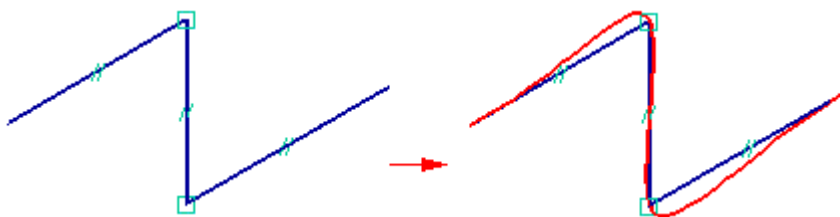
Criando segmentos de curva

Você pode usar o comando Segmento de Curva para criar uma curva 3D baseada em um conjunto de segmentos de caminho conectados pela extremidade. A curva é sempre tangente ao primeiro e o último segmento no conjunto selecionado e passa através do ponto inicial e final do caminho. Existe uma opção na barra de comando Segmento de Curva que permite definir os pontos para a curva. Você pode especificar que a curva passe pelos

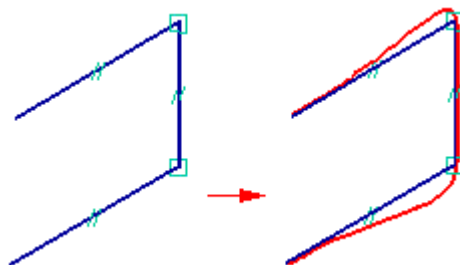
- pontos médios dos segmentos de linha,



- os pontos de extremidade dos segmentos de linha,



- ou todos os pontos dos segmentos de entrada.

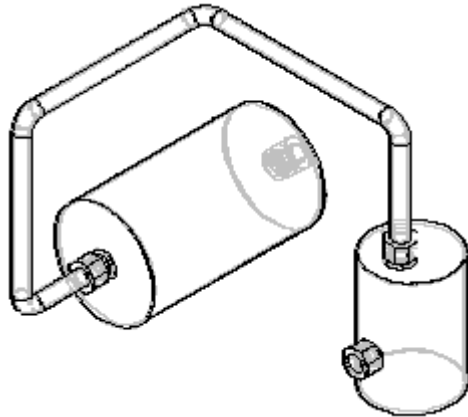


Nota

Você pode usar os comandos no menu de atalho Esconder Caminho de Entrada e Exibir Caminho de Entrada para controlar a exibição do caminho usado para criar o segmento de curva.

Criação de cano

Assim que você tiver desenhado um caminho de cano, use o comando Canos para criar um cano junto com o segmento do caminho. Com o comando Canos você pode selecionar um único segmento ou cadeia de segmentos como o caminho do cano. Você também pode definir as extensões de cano para ambas as extremidades do caminho do cano.



Ao criar uma peça de cano, você pode usar a caixa de diálogo Opções de Cano para definir parâmetros tais como material, diâmetro externo, rádio de dobra e espessura de parede para a peça. Para acessar a caixa de diálogo Opções de Cano, clique no botão Opções de Cano na barra de comando Cano.

Tratamentos de extremidade

Você pode usar a caixa de diálogo Opções de Tratamentos de Extremidades para aplicar tipos de tratamento para a extremidade do tubo.



A lista de tratamentos de extremidades disponíveis inclui: Nenhum, Expandir, Reduzir, Fechar, e Flange Para exibir a caixa de diálogo Opções de Tratamentos de Extremidade, na barra de comando Canos, clique no botão Opções de Tratamento de Extremidades. Você não pode aplicar tratamento de extremidade a um segmento de curva.

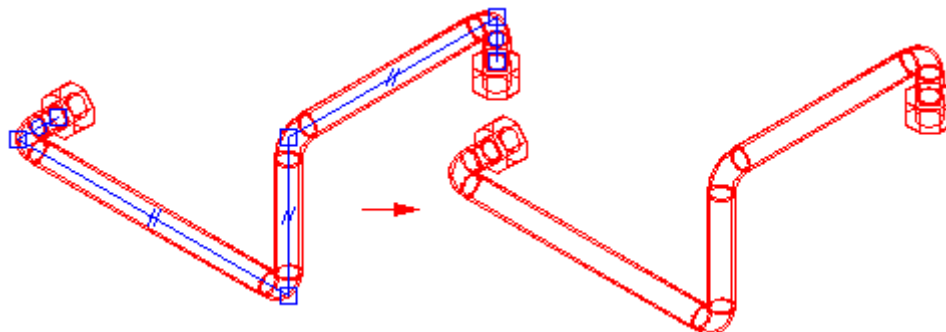
Abrindo e editando peças do tubo

O botão Editar Definição na barra de comando Selecionar Ferramenta exibe a barra de comando XpresRoute para que você possa editar a peça do tubo. Você pode usar a caixa de diálogo Opções de Tubo para realizar alterações em parâmetros como material, raio de dobra e espessura de parede. Você também pode fazer alterações nos segmentos de caminho e editar as extensões das extremidades do tubo.

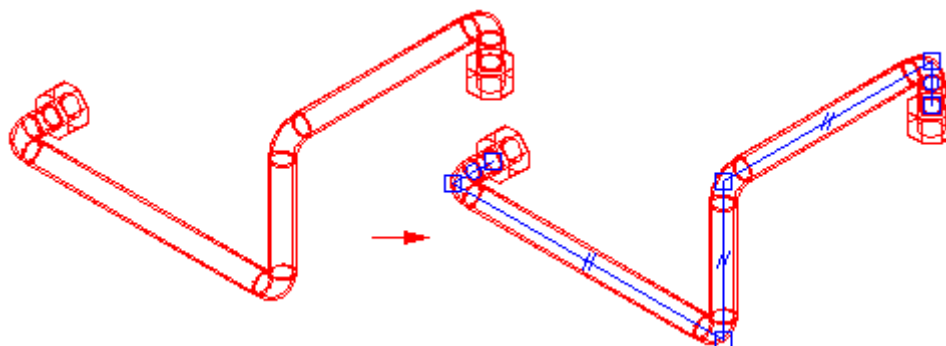
O comando Abrir no menu de atalho ativa a peça do tubo no ambiente da Peça para que seja possível adicionar recursos ao tubo com a finalidade de salvar suas alterações. Você pode usar o comando Fechar para alterar a peça e voltar ao ambiente XpresRoute.

Gerenciando a exibição de caminho

Ao trabalhar com peças de tubo, frequentemente é útil gerenciar a exibição de caminho. O Solid Edge facilita a ocultação e exibição dos caminhos da peça para que você possa trabalhar de forma mais eficiente. Para ocultar um caminho de tubo, clique com o botão direito na peça do tubo contendo o caminho e clique no menu de atalho Ocultar Caminho.



Para exibir um caminho oculto, clique com o botão direito na peça contendo o caminho e clique no menu de atalho Exibir Caminho.



Exibindo linhas centrais do tubo

Ao posicionar as peças de tubo em um documento de detalhamento, você pode exibir as linhas centrais do tubo na vista de desenho. Para exibir as linhas centrais, na guia Anotações da caixa de diálogo Propriedades da Vista, selecione Exibir Linhas Centrais.

Gerando informações do tubo

É possível usar as propriedades do tubo para extrair informações para criar relatórios tais como tabelas de dobras, relatórios de tubos e listas de peças.

Produzindo informações de dobras

É possível usar o comando Tabela de Dobras para criar um arquivo de texto ASCII que contenha informações sobre como fabricar o tubo. É possível produzir os tubos como um conjunto seletivo ou produzi-los todos de uma vez. As informações consistem em colunas de dados tais como comprimento, ângulo de rotação, raio da dobra e ângulo da dobra.

Criando relatórios de tubo e listas de peças

É possível incluir as propriedades do tubo definidas na caixa de diálogo Opções do Tubo nos relatórios ou nas listas de peças. Quando um arquivo do tubo é criado, as propriedades desse tubo são automaticamente armazenadas no arquivo do tubo e são expostas para que possam ser incluídas em relatórios e listas de peças.

Para peças de tubo criadas na versão 12 ou anterior, as propriedades do tubo são adicionadas ao arquivo do tubo quando o tubo é recomputado. É possível usar o método `WriteTubeFilePropertiesForReportsAndPartsList` no objeto Tubo em um programa Visual Basic para preencher automaticamente os arquivos do tubo com as propriedades do tubo.

Transferindo tubos para outra montagem

É possível usar o comando Transferir para transferir um tubo para uma montagem nova ou já existente. Quando um tubo é transferido, o sistema copia o caminho para o tubo na montagem de destino e cria um vínculo associativo entre o tubo e o caminho copiado. O caminho na montagem de destino não é associativo ao caminho na montagem original, então é possível editar o novo caminho sem afetar o caminho na montagem original.

Todos os parâmetros do tubo são copiados para a nova montagem.

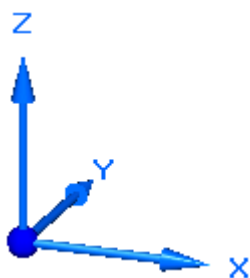
Quaisquer relações aplicadas aos segmentos do caminho na montagem original são reestabelecidas na montagem de destino. Se a peça que contiver a porta permanecer abaixo da montagem de destino, as relações serão reestabelecidas. Se a peça que contiver a porta for transferida para uma montagem que não esteja abaixo da montagem de destino, nenhum aviso é exibido e a associatividade da porta é quebrada. É possível usar o comando Ocultar Nível Anterior para garantir que a peça contendo a porta esteja abaixo da montagem de destino. Para fazer isso, ative no local em uma submontagem e selecione o comando Ocultar Nível Anterior. Se for possível ver a peça na janela de gráficos, ela está no nível atual ou abaixo na estrutura de árvore. Se a peça desaparecer quando o comando Ocultar Nível Anterior for selecionado, a peça está acima do nível de montagem ativo. Se quiser mover o tubo para baixo na estrutura de árvore, certifique-se de que a peça da porta permanecerá no nível de destino ou abaixo dele. Se a montagem de destino estiver abaixo do nível atual da peça da porta, deve-se transferir a peça da porta para o nível da montagem de destino antes de transferir o tubo.

Se o tubo que está sendo transferido referir-se a elementos de rascunho, um novo rascunho será criado na montagem de destino. O rascunho conterá apenas os elementos 2D referenciados pelo tubo que está sendo transferido.

Capítulo

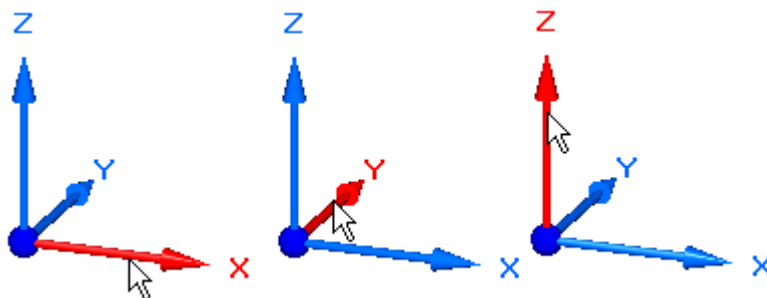
3 *Ferramenta OrientXpres*

A ferramenta OrientXpres é um auxílio de projeto interativo para desenhar linhas, arcos e curvas em espaço 3D e para editar a posição de BlueDots em espaço 3D. O OrientXpres é exibido automaticamente na criação ou edição de elementos que requerem as suas capacidades. Por exemplo, o OrientXpres é exibido durante o desenho de segmentos de linhas nos aplicativos XpresRoute e Frame e durante a edição de BlueDots nos ambientes Peça e Peça em Chapa.

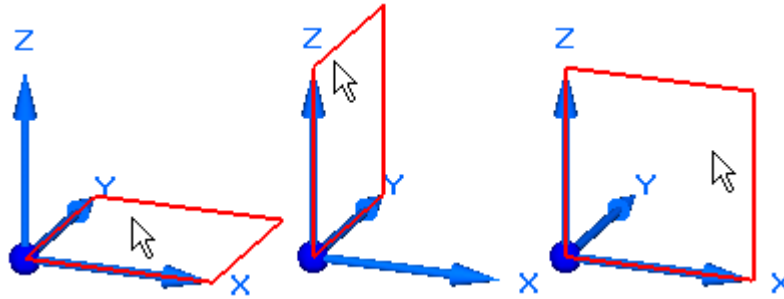


Ao trabalhar em espaço 3D, você frequentemente necessita restringir o posicionamento ou o movimento dos elementos para que eles sejam paralelos a um determinado eixo ou plano. A ferramenta OrientXpres fornece esta capacidade. Você pode executar as seguintes ações usando o OrientXpres:

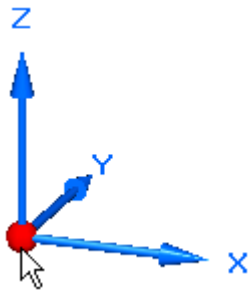
- Para restringir movimentos paralelos a um eixo, selecione um dos três eixos (X, Y ou Z). Você também pode alternar eixos pressionando a tecla Z no teclado.



- Para restringir movimentos paralelos a um plano, selecione um dos três planos (XY, YZ ou XZ). Você também alternar os planos pressionando a tecla X no teclado.



- Para mover a ferramenta OrientXpres para um local mais conveniente, selecione a origem, e arraste-a para a nova localização.

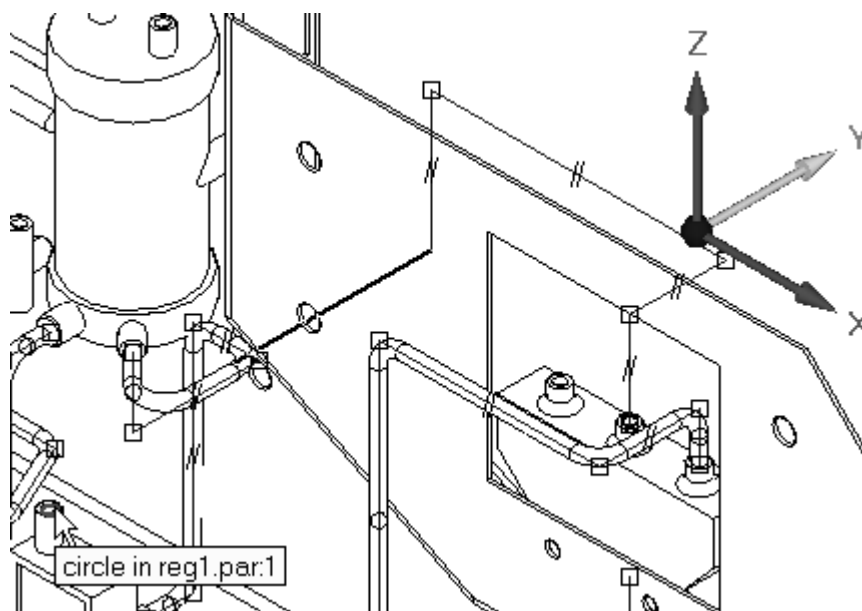


- No teclado, você pode pressionar a tecla C para desbloquear planos ou eixos.

Capítulo

4 *Atividade: Inserindo tubos em uma montagem com o XpresRoute*

A atividade o guiará ao longo do processo de usar o XpresRoute e o OrientXpres para rotear componentes tubulares em uma montagem e criar uma tabela de dobras dos tubos.



Recorra ao **Apêndice A** para esta atividade.

A Atividade: Inserindo tubos em uma montagem com o XpresRoute

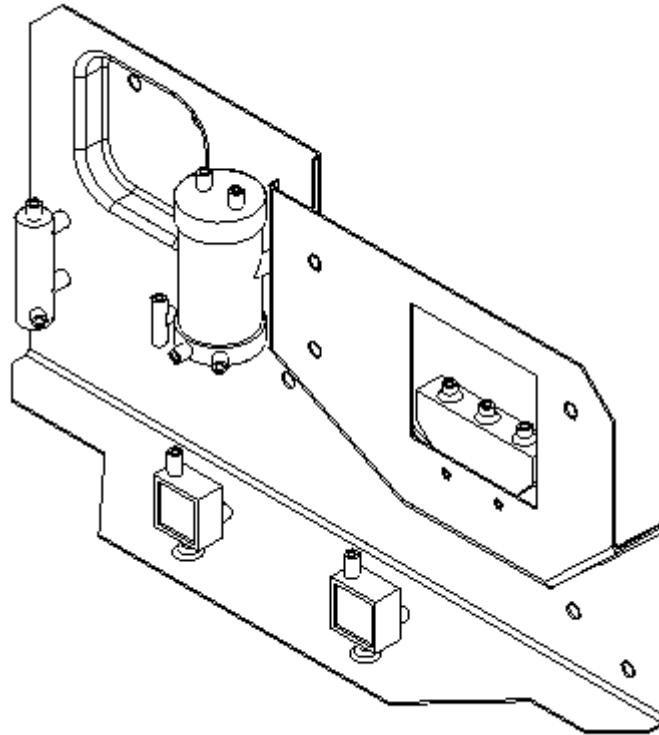
Visão Geral

Ao concluir esta atividade você será capaz de:

- Adicionar tubos ao desenho usando o PathXpres.
- Adicionar tubos criando os caminhos para os tubos manualmente.
- Adicionar o tratamento final dos tubos.
- Modificar caminhos de tubos e atualizar a peça tubular.
- Editar a peça tubular após a criação do tubo.
- Gerar uma Tabela de Dobras das peças tubulares para fabricação.

Usar o PathXpres para rotear automaticamente o primeiro caminho de tubos.

- Abra o *Xpres.asm* com todas as peças ativas.



- Clique na aba Ferramentas. No grupo Ambientes, clique em XpresRoute.



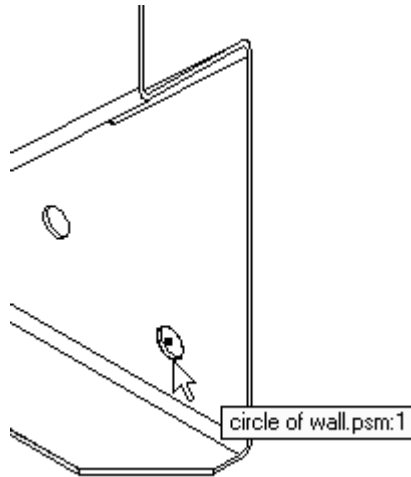
- Clique no botão Aplicativo. Clique em Opções do Solid Edge e clique na aba Propriedades de Tubos. Defina os valores das propriedades do tubo conforme o exemplo e clique em OK.

Material:	Copper	▼
Bend radius:	10.00 mm	▼
Outer diameter:	5.00 mm	▼
Minimum flat length:	10.0000	▼
	<input type="checkbox"/> Solid	
Wall thickness:	1.00 mm	▼

- Clique no comando PathXpres.



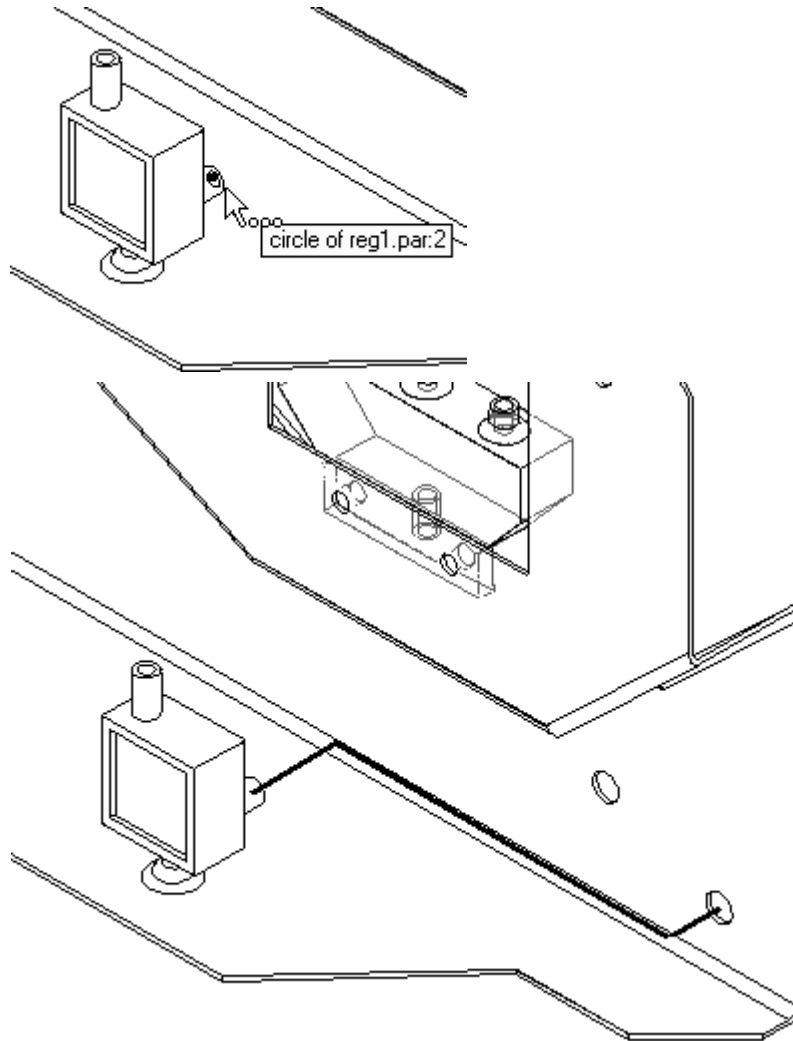
- Para a primeira porta, na peça *wall.psm*, clique na aresta frontal do furo mais à direita.



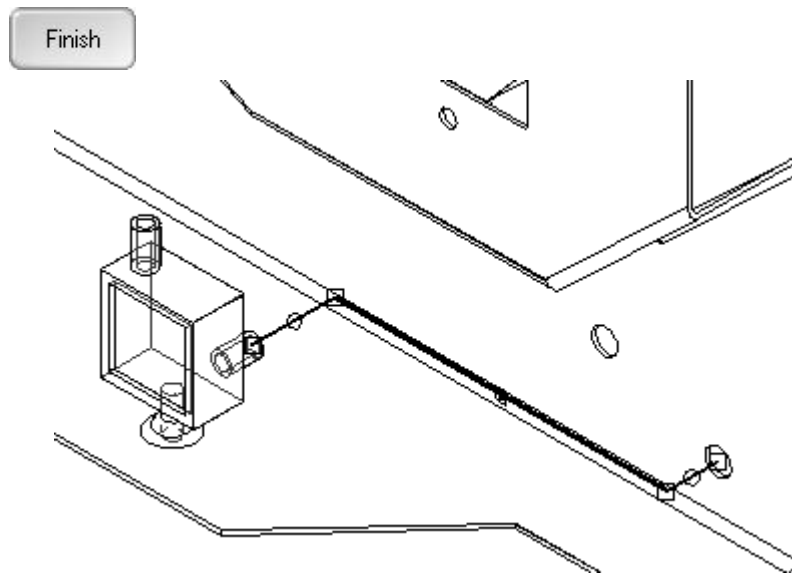
Nota

A aresta frontal é selecionada para que o tubo se estenda em direção à dianteira da montagem. Caso selecione a aresta traseira do furo, o caminho do tubo tentará projetar-se em direção à parte posterior da montagem.

- Para a segunda porta, selecione a entrada traseira na peça azul *reg1.par* conforme o exemplo. Após clicar na porta traseira, o caminho do tubo deverá ser realçado.



- Aceite o caminho do tubo clicando em Concluir. O caminho do tubo é alterado com a cor do perfil e exibe as relações aplicadas ao longo do caminho.



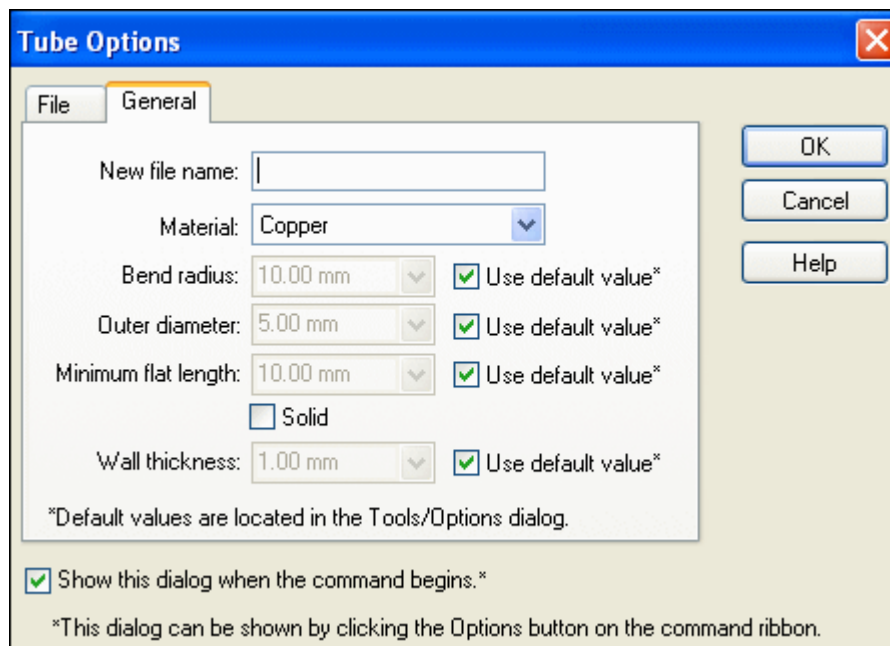
Inserir o tubo no caminho do tubo

- Na aba Início, grupo Tubulação, clique no botão Tubo. Se a caixa de diálogo Opções do Tubo não aparecer automaticamente, clique no botão Opções do Tubo.



Nota

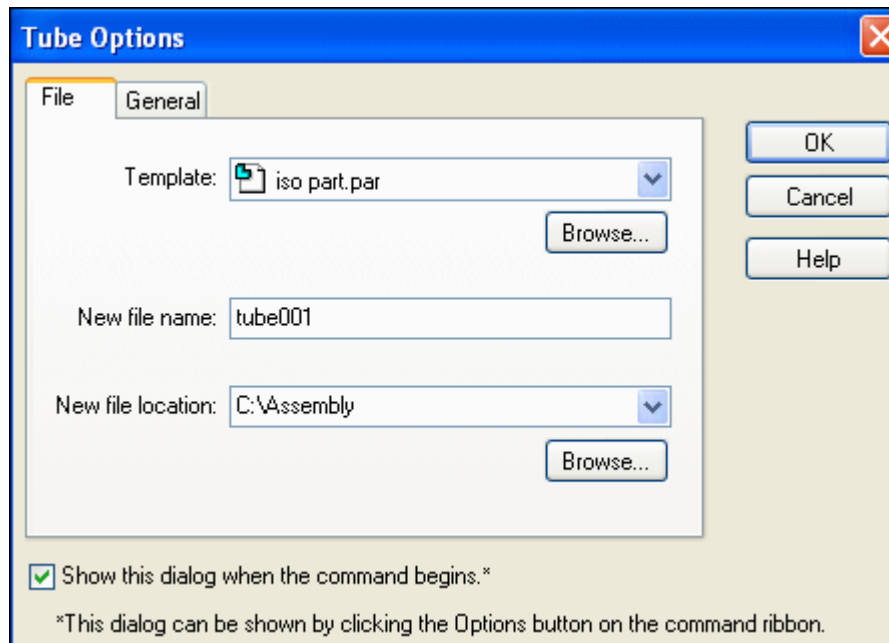
A caixa de diálogo de Opções do Tubo deveria aparecer como no exemplo. Verifique os valores comparando-os com os da imagem abaixo e faça os ajustes necessários.



- Para selecionar a pasta onde o arquivo de peça para este tubo foi salvo, clique na aba Arquivo e procure a localização da pasta.

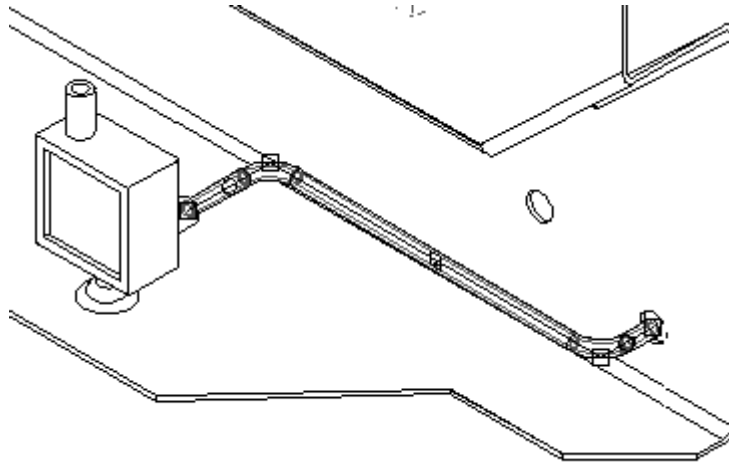
Nota

Quando esta caixa de diálogo é aberta, o tubo correspondente é direcionado para esta pasta. Por outro lado, quando esta caixa de diálogo é ignorada o nome do tubo é digitado na barra de comando, a peça tubular é direcionada para a pasta padrão especificada quando o Solid Edge é carregado. A localização do arquivo mostrada pode não ser a localização em que você está trabalhando no momento.

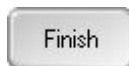


- Na caixa de diálogo, desmarque a opção exibir este diálogo quando o comando iniciar. Para ver esta caixa no futuro, clique no botão de opções do tubo na barra de comando.
- Digite *tube001* para o nome do novo arquivo e clique em OK.
- Selecione o caminho do tubo criado.
- Na caixa Nome, será exibido *tube001*. Clique no botão Aceitar para aceitar o caminho.

- O resultado deveria parecer-se com a ilustração a seguir.



- Para aceitar este resultado, clique em Concluir.

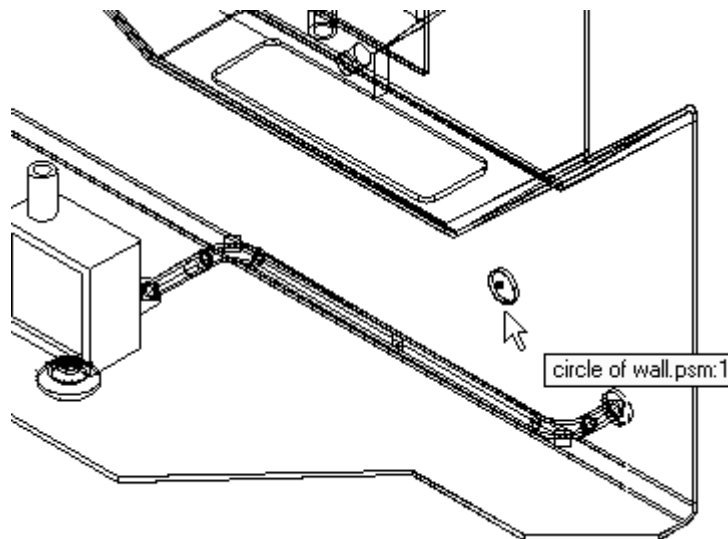


Criar um novo caminho e um novo tubo

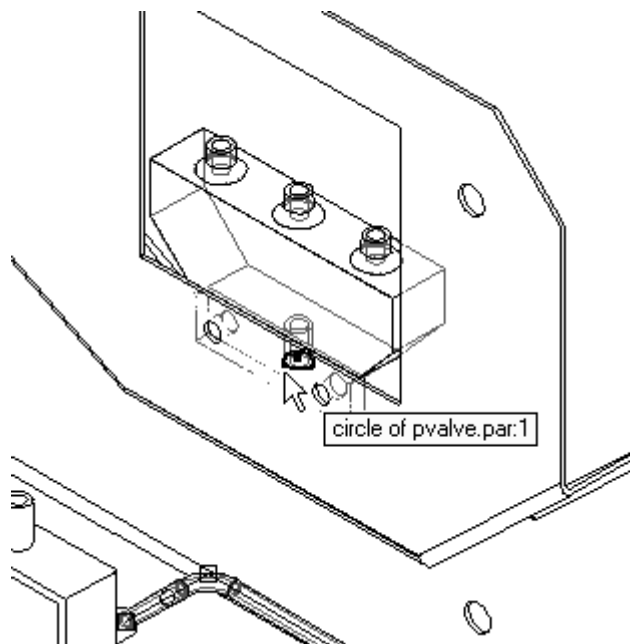
- Para construir um segundo caminho, clique em PathXpres.



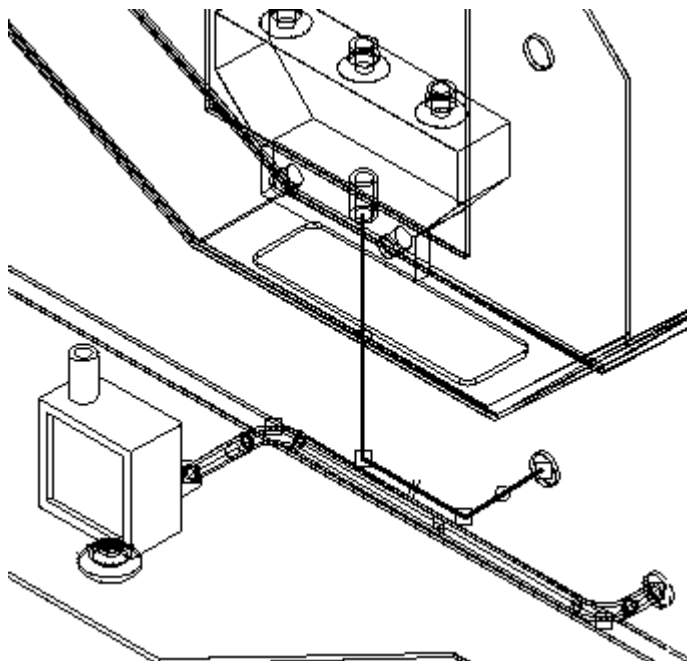
- Para a primeira porta deste novo caminho, clique no furo à esquerda do primeiro furo selecionado em *wall.psm*.



- Para a segunda porta, clique na porta inferior no corpo da válvula *pvalve.par*.



- Para aceitar este caminho de tubo, clique em Concluir na barra de comando.

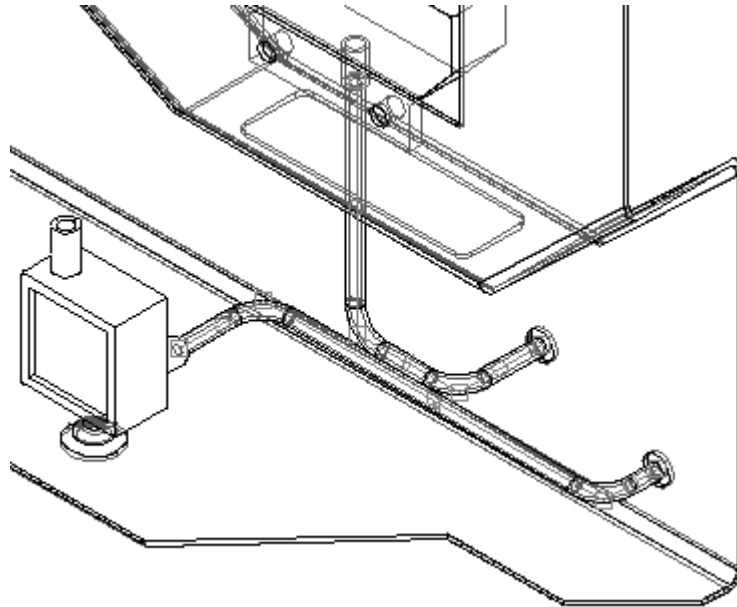


- Para inserir um tubo usando este caminho, clique no comando Tubo.



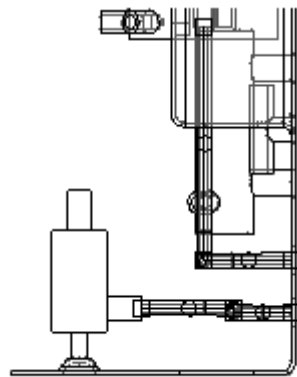
- Selecione o caminho criado.
- Na caixa nome, digite o nome *tube002*.

- Clique em Visualizar.



Nota

Na janela 3D, parece que há dois tubos com intersecção entre eles. Ao verificar a janela com a vista da direita da montagem, você pode ver que não há intersecção entre eles.



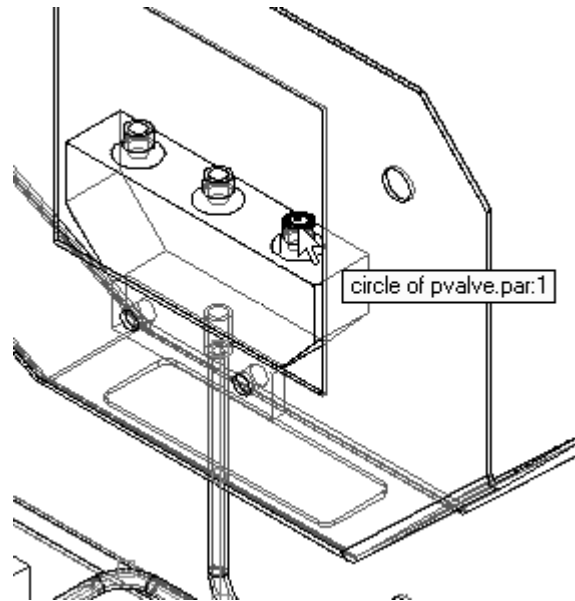
- Clique em Concluir para concluir a colocação da peça tubular.

Criar outro caminho e tubo

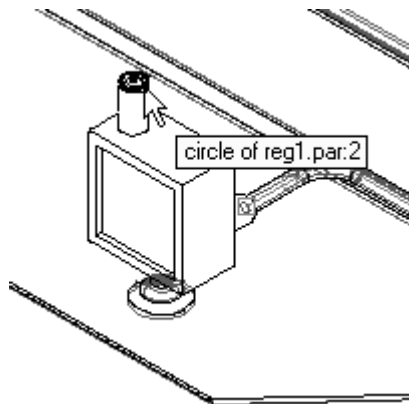
- Clique em PathXpres.



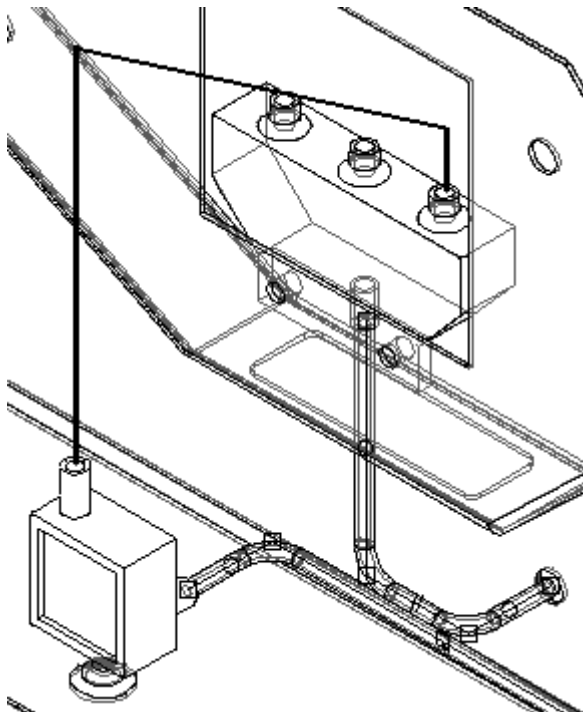
- Selecione a porta mais à direita em *pvalve.par.1* como demonstrado.



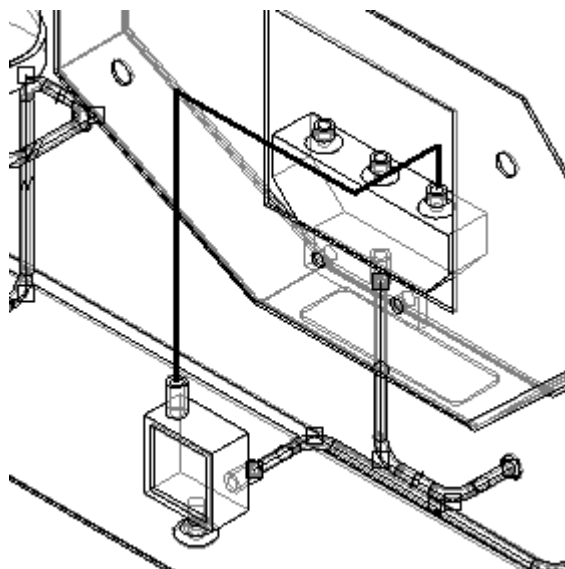
- Selecione a porta superior no *reg1.par.2* azul como mostrado.



- O caminho resultante deve parecer com a ilustração a seguir.



- Para ver outra opção de caminho, clique na seta azul na barra de comando uma vez. Continue clicando na seta azul até que o caminho se pareça com o da ilustração abaixo. Caso clique mais que o necessário, use a seta azul para passar por todas as opções novamente.

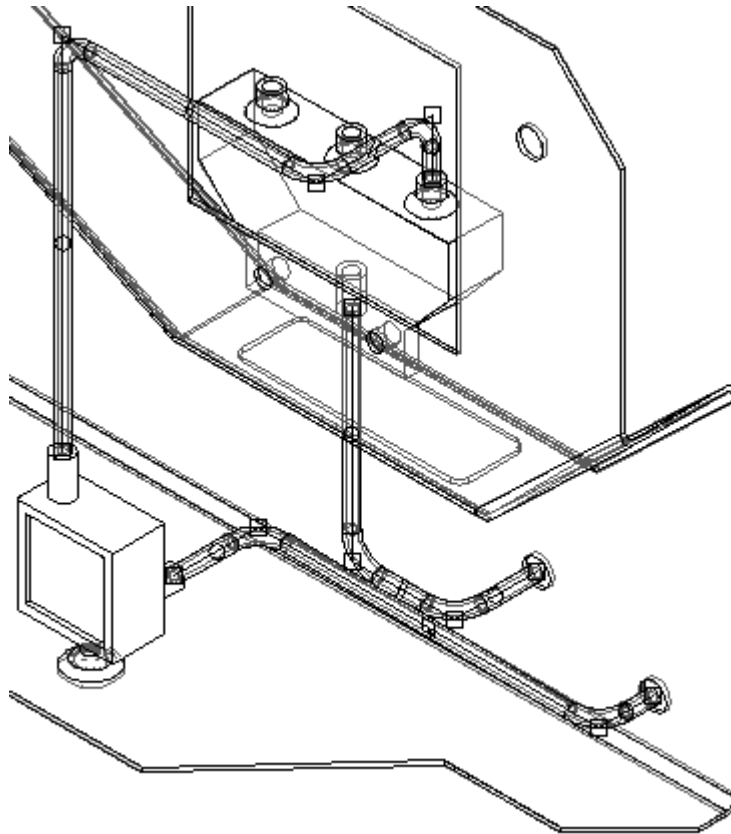


- Clique em Concluir para aceitar este caminho.

- Para construir uma peça tubular a partir deste caminho, clique no comando Tubo.



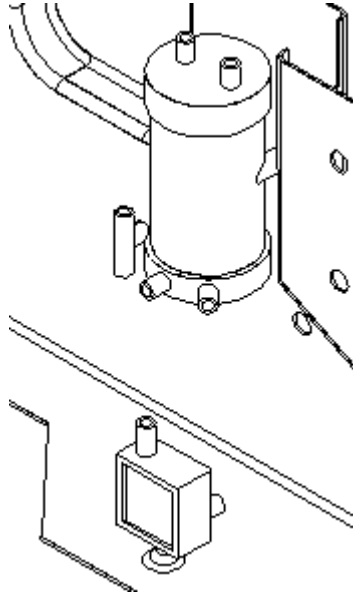
- Selecione o caminho criado, digite tube003 para o nome da peça tubular e clique em Visualizar para ver a peça. O resultado deveria parecer-se com a ilustração a seguir.



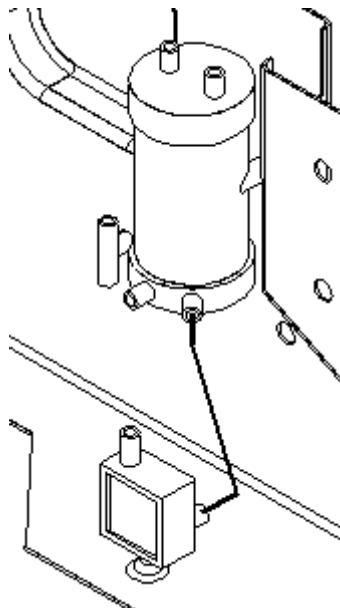
- Clique em Concluir.

Criar um novo caminho e mover um segmento para manter a distância

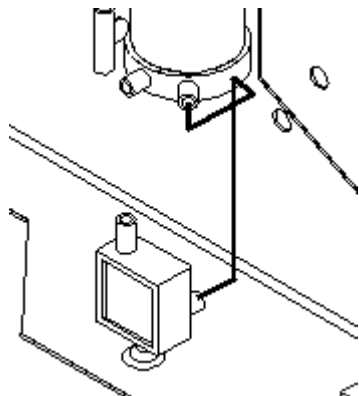
- O quarto caminho será criado no meio da montagem. Ajuste a vista conforme o exemplo.



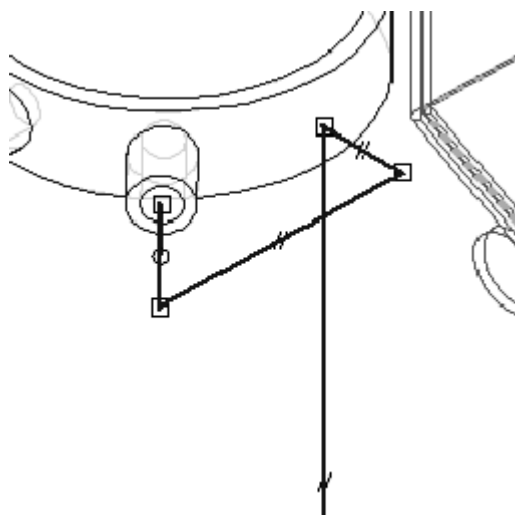
- Clique no PathXpres e construa um caminho de tubo a partir da porta inferior da direita de *tank2.par* para a porta traseira do *reg1.par* verde. Não clique em Concluir.



- Passe pelas opções de solução de caminho de tubo para obter um caminho igual ao demonstrado clicando na seta azul na barra de comando.



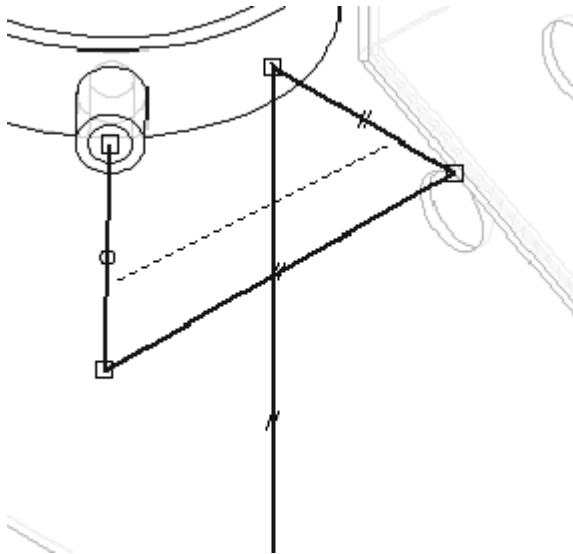
- Clique em Concluir.
- Amplie o zoom da área na parte superior do caminho de tubo como no exemplo.



- Na aba Início, no grupo Segmentos, clique no comando Mover Segmento.



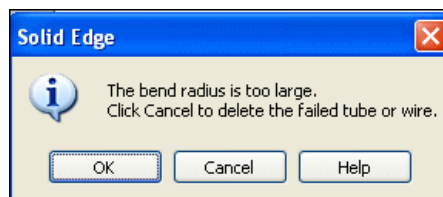
- Mantenha o botão principal do mouse pressionado sobre o segundo segmento no caminho e arraste o segmento do caminho para a direita. Use janelas adicionais para certificar-se que não ocorra interferência com outras peças da montagem.



- Usando este caminho modificado, construa uma peça tubular chamada tube004. Clique no comando Tubo e selecione este caminho.

Nota

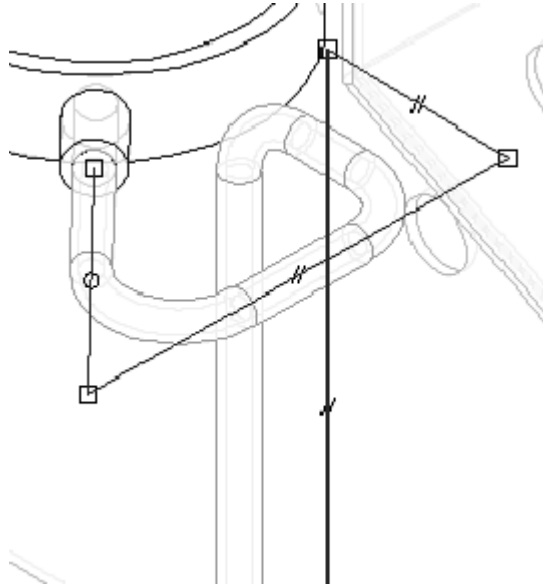
Dependendo da posição do novo segmento, o software pode exibir uma caixa de diálogo de mensagem indicando que um dos segmentos infringiu o comprimento plano mínimo ou o raio de dobra especificados na configuração das opções. Esta não é uma mensagem de erro, mas uma notificação indicando que este tubo não atende aos requisitos especificados na caixa de diálogo de Opções do Tubo. Estude cuidadosamente se o caminho é ou não válido e modifique se necessário. A peça tubular não será inserida na montagem até que você clique em OK.



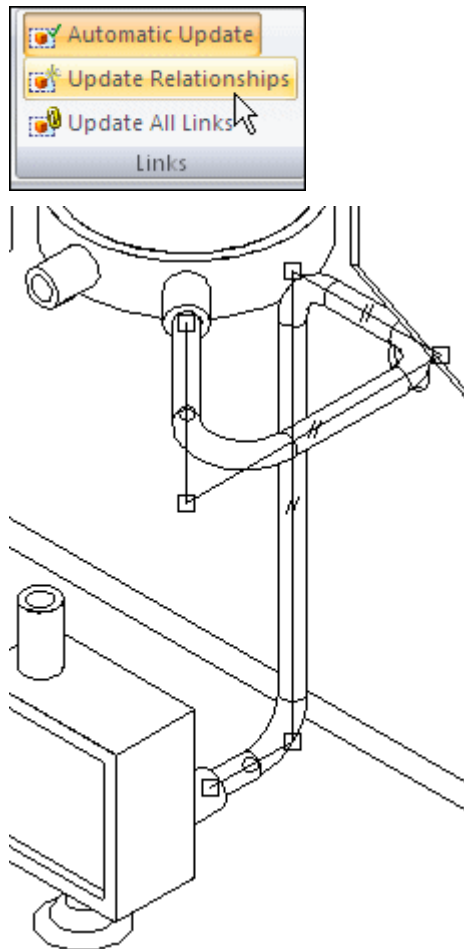
- Se este aviso for exibido, clique em OK para fechar a caixa de diálogo.
- Clique no botão Mover Segmento.



- Selecione o segmento vertical alto e arraste-o em direção à parte de trás da montagem.



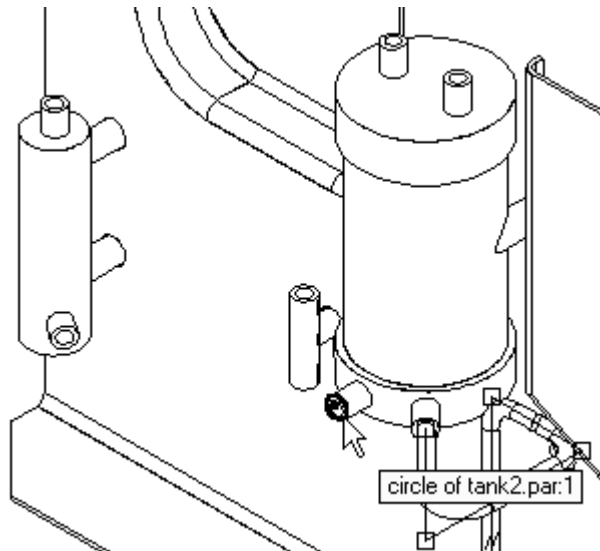
- Para forçar a nova peça tubular a seguir o novo caminho de tubo, clique na aba Ferramentas e no grupo Vínculos, depois clique em Atualizar Relações. Observe que o tubo recalcula e agora reside sobre o caminho modificado.



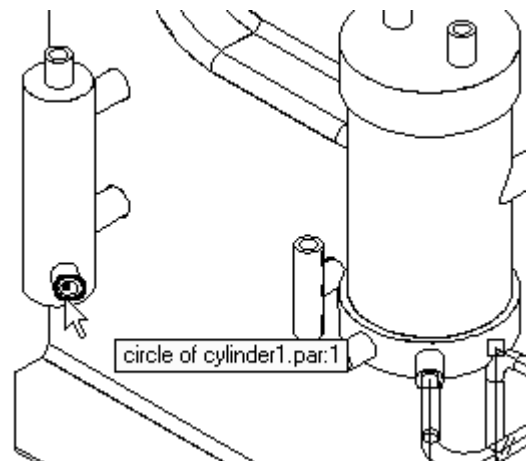
- Para construir e modificar outro caminho de tubo, clique em PathXpres.



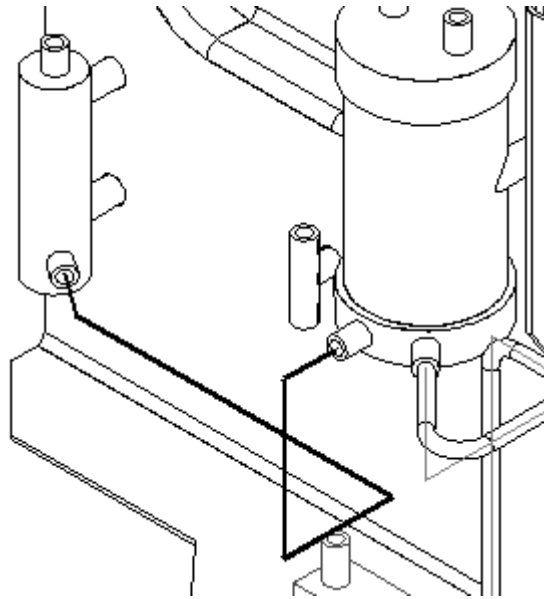
- Para a primeira porta, selecione a porta do tubo inferior restante em *tank2.par*.



- Para a segunda porta, selecione a porta inferior em *cylinder1.par*.



- Passe pelas opções de caminho até encontrar um caminho similar ao demonstrado.



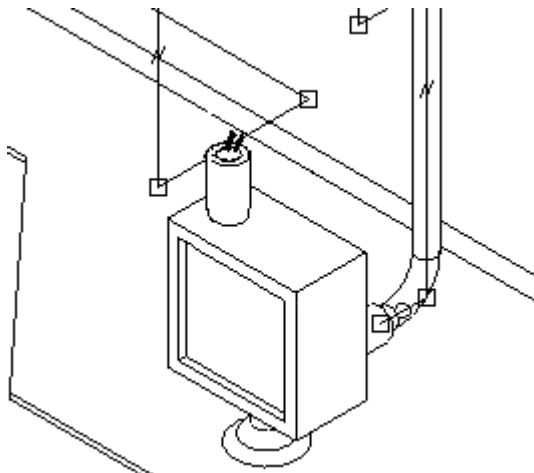
- Clique em Concluir.

Modificar o caminho do tubo e adicionar tratamentos da extremidade

- Clique na ferramenta Seleccionar.



- Como demonstrado, selecione a relação paralela no segmento da linha.

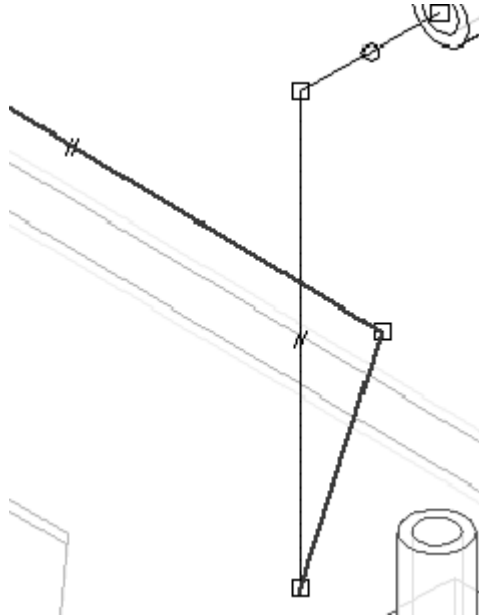


- Pressione a tecla Delete para excluí-lo.

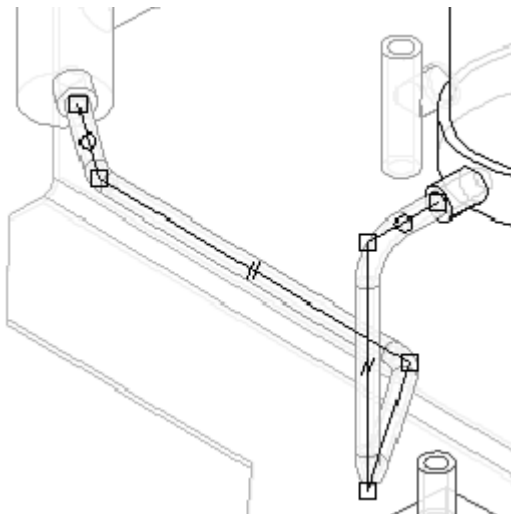
- Clique no botão Mover Segmento.



- Selecione o ponto final do segmento desta linha mais próximo à parte traseira da peça e arraste-o para deixá-lo mais longo.



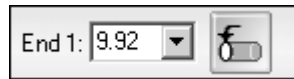
- Clique no botão do Tubo e construa uma peça tubular chamada tube005 a partir deste caminho modificado.



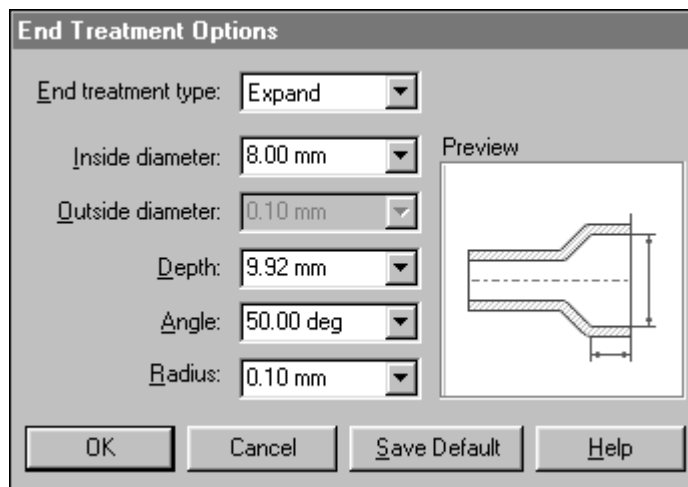
- Quando *tube005* for inserido, clique na ferramenta Seleccionar e selecione *tube005.par*. Clique duas vezes em *tube005.par* no PathFinder para editar a definição e edite o tubo clicando na etapa Tratamento da Extremidade.



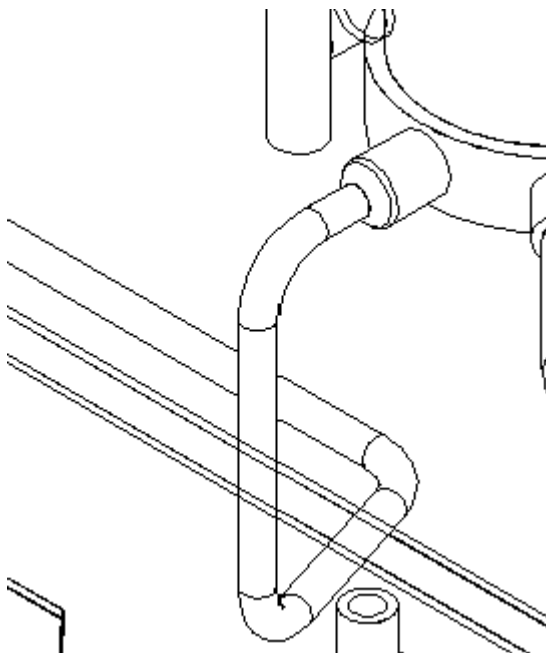
- Aumente a extensão da Extremidade 1 digitando 9,92 mm.



- Clique nas Opções de Tratamento da Extremidade para a extremidade 1 e edite-a como na ilustração. Clique em OK na caixa de diálogo de Opções de Tratamento da Extremidade

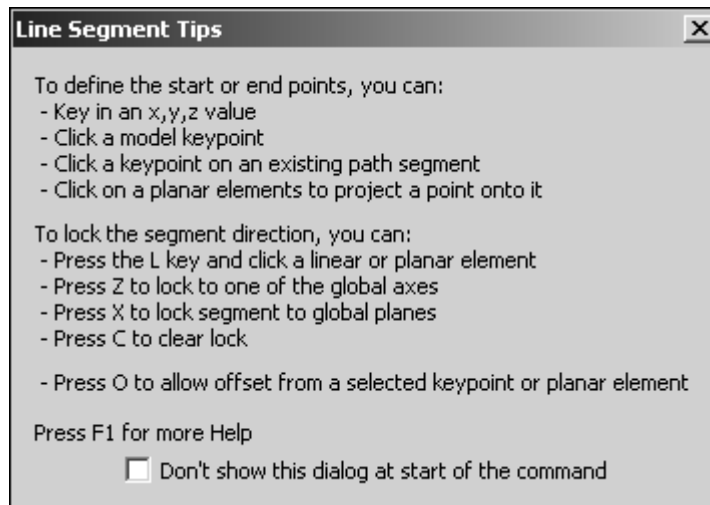


- Clique em Visualizar e em seguida em Concluir. A extremidade do tube005 é mostrada.

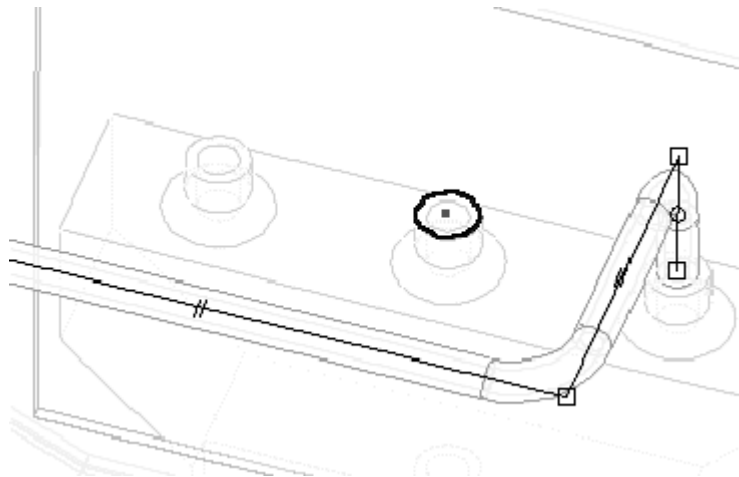


Usar o OrientXpres para rotear manualmente um caminho de tubo e inserir um tubo

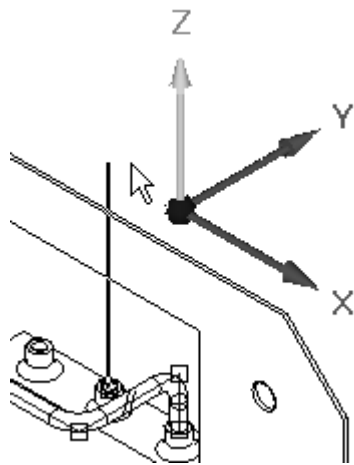
- Na aba Início, no grupo Segmentos, clique no botão Segmento de Linha. Você poderá ver a caixa de Dicas para Segmento de Linha.



- Como ponto inicial para o novo caminho, selecione a porta do meio em *pvalve.par*. Ajuste o ângulo da vista para obter a melhor vista.

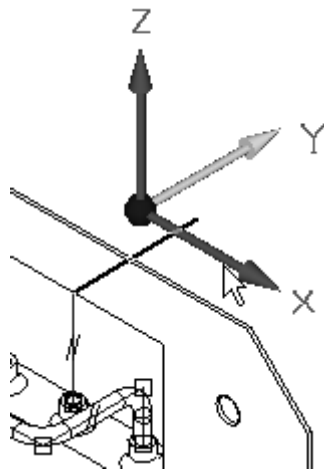


- Para bloquear esta linha neste eixo, selecione o eixo vertical no OrientXpres.

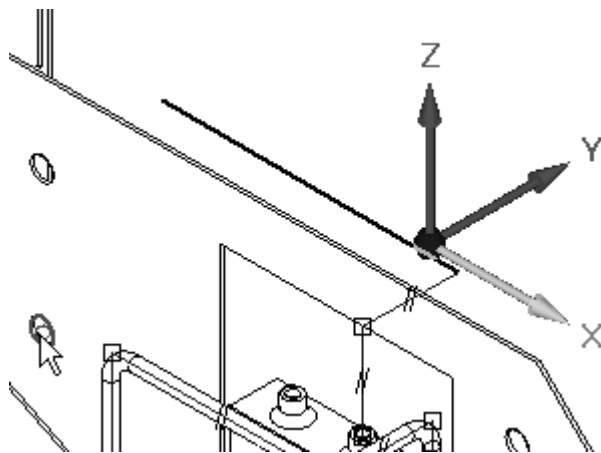
**Nota**

Para mover a tríade para outro local da tela, clique e agarre a tríade por sua origem.

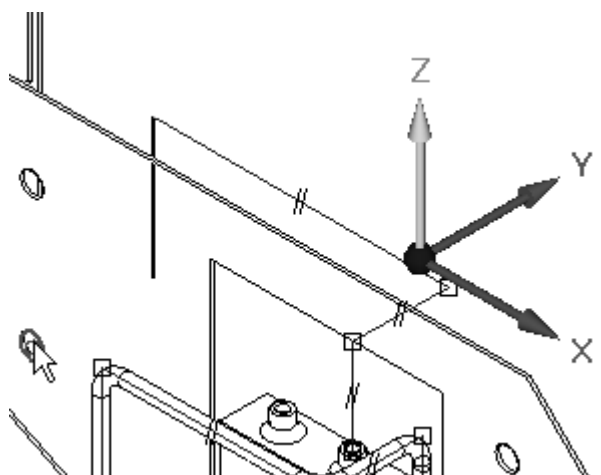
- Estenda esta linha vertical 40 mm e clique.
- Clique no eixo conforme o exemplo e estenda a linha 40 mm em direção à traseira da peça e em seguida clique.



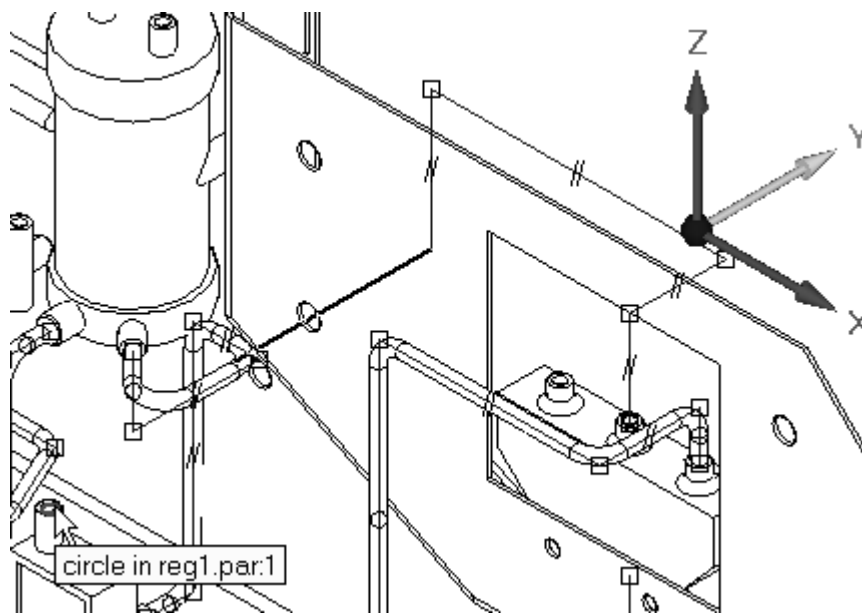
- Estenda o próximo segmento da linha o equivalente à distância para o centro do furo em *wall.par*. Para isso, selecione o eixo mostrado e posicione o cursor sobre o recurso de furo. Quando o centro do recurso de furo for realçado, clique. A linha será estendida até essa distância horizontalmente.



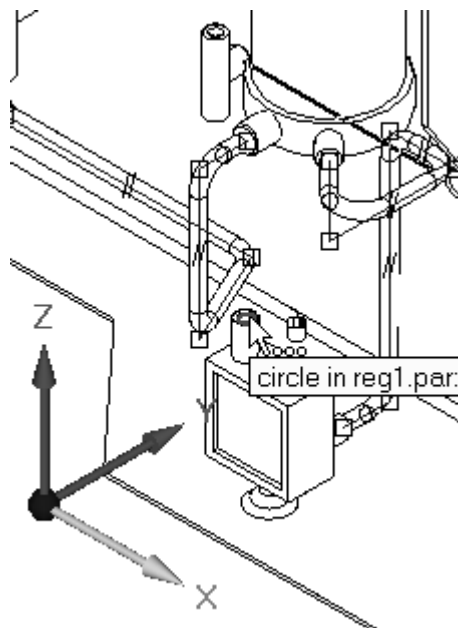
- Selecione o eixo e estenda a linha para baixo até o centro do furo como na etapa anterior. Realce o centro e o aceite como a distância.



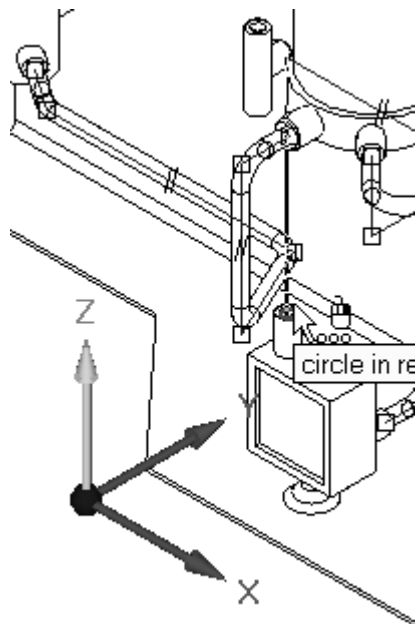
- Selecione o eixo mostrado na ilustração e estenda a linha até o centro da porta superior no *reg1.par* verde.



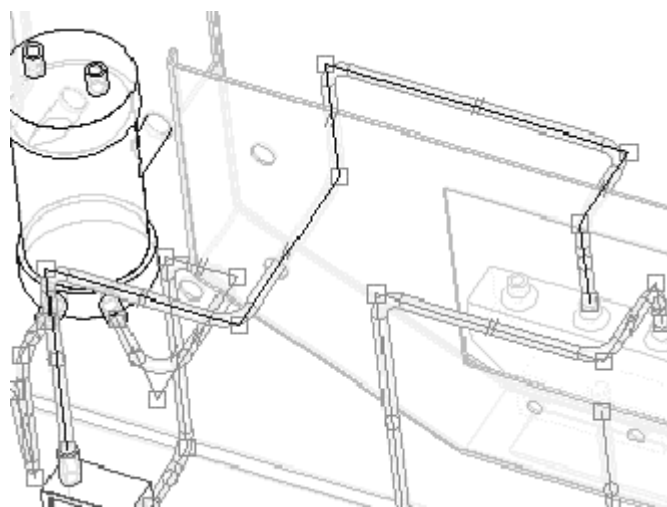
- Selecione o eixo como mostrado e estenda a linha até o centro da porta.



- Selecione o eixo como mostrado e estenda a linha até o centro da porta.



- Para encerrar o comando segmento de linha, clique com o botão direito. O caminho já está concluído.
- A partir deste caminho modificado, construa uma peça tubular chamada *tube006*.

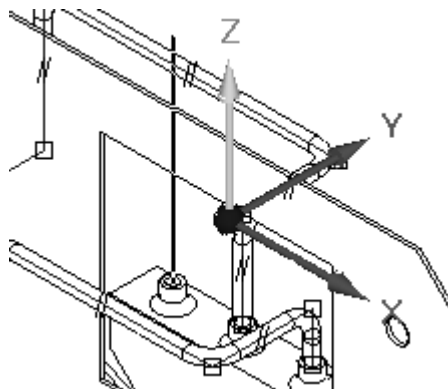


Inserir um caminho de tubo manualmente

- Para construir um segundo caminho manualmente, na barra de ferramentas do XpresRoute, clique no botão segmento de linha.



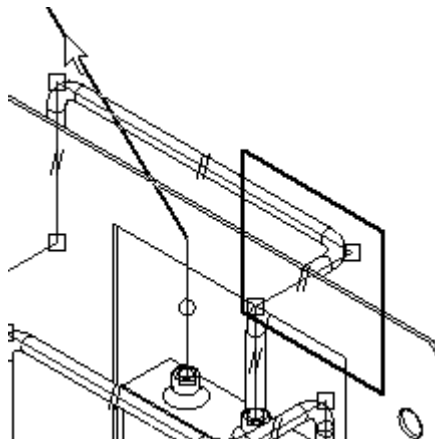
- Selecione a porta restante em *pvalve.par* como a porta inicial. Bloqueie o OrientXpres no eixo vertical como no exemplo.



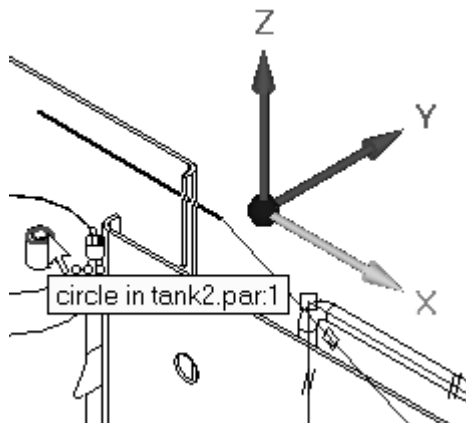
- Estenda este segmento de linha em 50 mm e clique.
- Bloqueie o próximo segmento de linha no plano como no exemplo (clique no plano com o mouse quando este for realçado) e estenda a linha 100 mm em direção a *tank2.par*. Use outras vistas para determinar uma altura razoável para o segmento da linha. Clique com o botão direito do mouse para reiniciar o comando Linha.

Nota

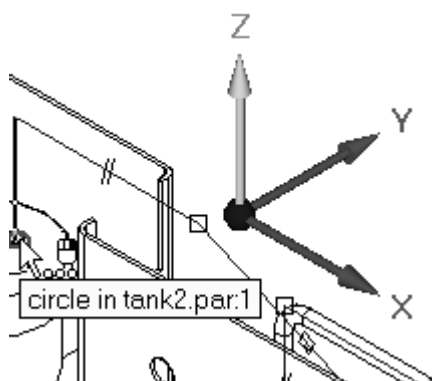
Bloquear o plano permite a construção de um segmento de tubo em ângulo.



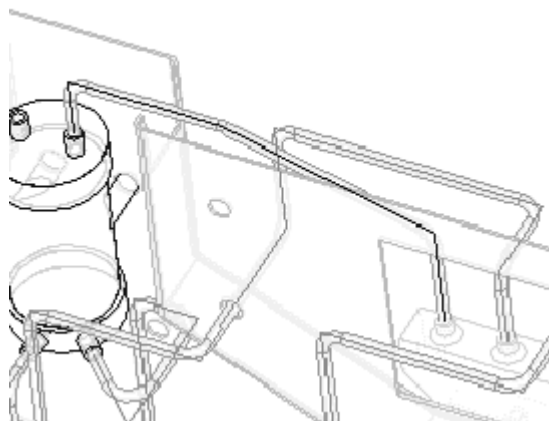
- Inicie o próximo segmento de linha ao final do segmento anterior. Bloqueie o próximo segmento como no exemplo e estenda-o até o centro de uma das portas em *tank2.par:1*.



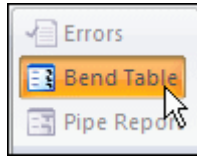
- Estenda o segmento final da linha até o centro da porta bloqueando a linha no eixo vertical.



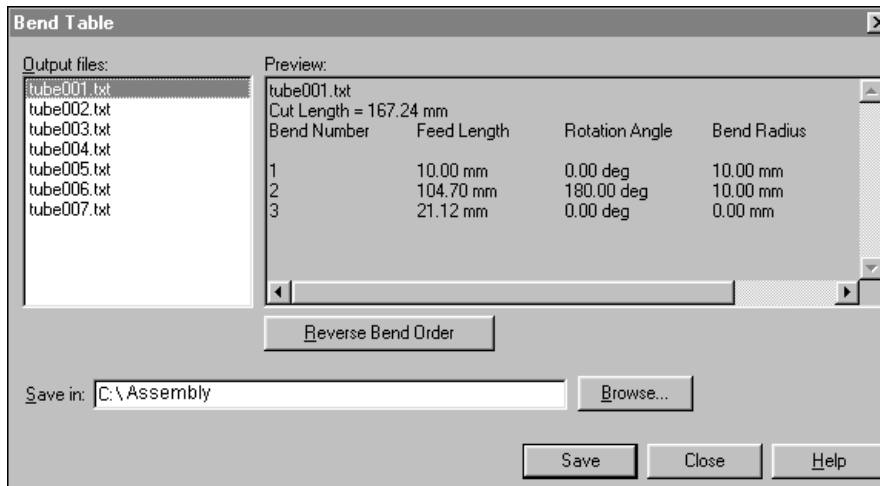
- Clique com o botão direito para sair do comando segmento de linha.
- A partir deste caminho de tubo, construa uma peça tubular chamada *tube007*.



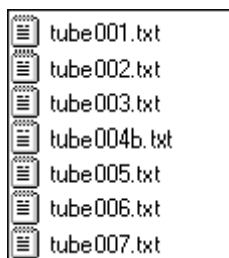
- Na aba Ferramentas, no grupo Assistentes, clique em Tabela de Dobras.



- Clique no botão Selecionar Todos os Tubos e aceite. Todos os tubos na montagem deveriam ser realçados.
- As informações de dobras para a peça tubular realçada devem ser exibidas na parte direita da caixa de diálogo. Para ver as informações de outra peça tubular, realce o arquivo de peça tubular na parte esquerda da caixa de diálogo.



- Clique em Salvar. O Solid Edge criará arquivos .txt para cada peça tubular na pasta especificada na caixa de diálogo da Tabela de Dobras.



- Salve e feche este arquivo. Isso conclui a atividade. No entanto, se houver tempo, utilize as portas restantes para praticar a construção de tubos adicionais na montagem.

Resumo da atividade

Nesta atividade você aprendeu a criar caminhos de tubos tanto de forma automática como manual usando o OrientXpres. Uma vez criados, os caminhos de tubos foram editados e os tubos inseridos nos diferentes caminhos. Uma tabela de dobras foi gerada para os caminhos de tubos criados.

- O XpresRoute oferece ferramentas básicas para criação de tubos para transferência de fluidos e ar. Outros recursos de tubos podem ser modelados no local ativando o ambiente de peça.
- O XpresRoute oferece ferramentas de edição, modificação e geração para criar e fabricar esses tipos de peças tubulares.
- O PathXpres é um método automatizado para gerar caminhos de tubo em 3D entre duas portas. O Solid Edge calcula o máximo de soluções possíveis para conectar as duas portas, sendo que a solução resolve um máximo de cinco (5) segmentos.
- O OrientXpres é ativado automaticamente quando você clica no comando segmento de linha. Esta ferramenta permite que o PathXpres bloqueie a direção do segmento de linha ou orientação planar ao longo de um vetor específico independentemente da posição do mouse na tela. O OrientXpres está ativado por padrão, mas suas opções não estão ativas.
- O comando Tubo é usado para construir um arquivo de peça tubular a partir de um caminho de tubo. O caminho do tubo deve existir antes que a peça tubular seja construída. Ao clicar no comando tubo, a barra de comando é atualizada para mostrar as opções e passos necessários para a criação da peça tubular.
- O comando Tabela de Dobras é acessado através da aba Ferramentas. A tabela de dobras permite a extração de informações do tubo para um arquivo de texto ASCII para uso na loja.