

Features de montagem

Features de montagem

Notificação de Direitos Limitados e de Propriedade

Este software e a documentação relacionada são propriedade da Siemens Product Lifecycle Management Software Inc.

© 2011 Siemens Product Lifecycle Management Software Inc. Todos os direitos reservados.

Siemens e o logotipo Siemens são marcas registradas da Siemens AG. **Solid Edge** é uma marca ou marca registrada da Siemens Product Lifecycle Management Software Inc. ou suas subsidiárias nos Estados Unidos e em outros países. Todas as outras marcas, marcas registradas ou marcas de serviço pertencem aos seus respectivos titulares.

SOLID EDGE
VELOCITY SERIES

...with Synchronous Technology

Conteúdo

Introdução	1-1
Recursos baseados em montagem	2-1
Atividade: Features de montagem	3-1
Revisão da lição	3-1
Respostas	3-1
Resumo da lição	3-2
Atividade: Features de montagem	A-1
Abrir a montagem com peças inativas	A-1
Definir as opções de Entre Peças	A-2
Ativar peças na montagem para selecioná-las para modificação	A-2
Ativar a exibição de um dos planos de referência	A-2
Construir um recorte de montagem através das peças baseplate.psm e motormount.psm	A-3
Desativar a exibição do plano de referência	A-9
Observar as alterações no PathFinder	A-9
A atividade está concluída	A-10
Resumo da atividade	A-11

Lição

1 *Introdução*

Bem-vindo ao treinamento individualizado do Solid Edge. Este curso foi projetado para ensiná-lo a usar o Solid Edge. O curso é individualizado e contém instruções seguidas de atividades.

Cursos individualizados do Solid Edge

- **spse01510**— Rascunho
- **spse01515**— Construindo recursos base
- **spse01520**— Movendo e girando faces
- **spse01525**—Trabalhando com relações de face
- **spse01530**— Construindo recursos de tratamento
- **spse01535**— Construindo recursos de procedimento
- **spse01536**—Modelando recursos síncronos e ordenados
- **spse01540**— Modelando montagens
- **spse01545**— Criando desenhos detalhados
- **spse01546**— Desenho de peças em chapa
- **spse01550**— Praticando suas habilidades com projetos
- **spse01560**—Modelando uma Peça Usando Superfícies
- **spse01610**—Desenho de estrutura do Solid Edge
- **spse01640**—Padronização de montagem
- **spse01645**—Bibliotecas de sistemas de montagem
- **spse01650**—Trabalhando com grandes montagens
- **spse01655**—Revisando montagens
- **spse01660**—Relatórios de montagem
- **spse01665**—Substituindo peças em uma montagem
- **spse01670**—Desenhando no contexto de uma montagem

- **spse01675**—Recursos de montagem
- **spse01680**—Inspeccionando montagens
- **spse01685**—Montagens alternadas
- **spse01686**—Peças e montagens ajustáveis
- **spse01690**—Componentes virtuais em montagens
- **spse01691**—Explosão de montagens
- **spse01692**—Renderização de montagens
- **spse01693**—Animação de montagens
- **spse01695**—XpresRoute (tubulação)
- **spse01696**—Criando um Chicote de Fios com o Desenho de Chicote
- **spse01424**—Trabalhando com o Cliente Incorporado do Solid Edge

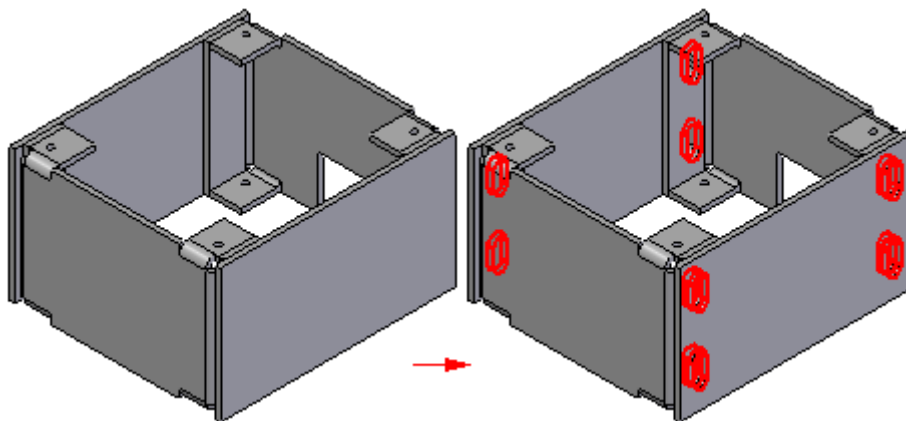
Comece com os tutoriais

O treinamento individualizado começa onde terminam os tutoriais. Os tutoriais são a maneira mais rápida de se familiarizar com as noções básicas do uso do Solid Edge. Se você não tem nenhuma experiência com o Solid Edge, comece a trabalhar com os tutoriais para modelagem e edição básica de peças antes de começar esse treinamento individualizado.

Lição

2 *Recursos baseados em montagem*

Em algumas montagens, você pode querer construir um recurso único que modifique mais de uma peça. Por exemplo, um padrão de recortes que possa se estender através de várias peças.



Em outros casos, você pode querer construir um recurso dentro do contexto da montagem, em vez de numa Peça ou documento de Peça em Chapa.

Você pode usar os comandos de recurso no ambiente de Montagem para construir recursos como recortes, recortes revolvidos, furos, chanfros e roscas. Você também pode espelhar e modelar estes recursos.

No Solid Edge, você pode construir dois tipos de recursos baseados em montagem:

- Features de montagem
- Features de peça controlada por montagem

Use a caixa de diálogo Opções de Recurso para especificar se o recurso baseado em montagem que você está construindo afeta somente as peças selecionadas (Recurso de Montagem) ou afeta todas as peças com os mesmos nomes de documento que as peças selecionadas (Recurso de Peça Controlada por Montagem).

Nota

A caixa de diálogo Opções de Recurso não está disponível até que você defina a opção Recurso de Peça Controlada por Montagem na aba Entre-Peças da caixa de diálogo Opções. Quando esta opção está desabilitada, você só pode construir recursos de montagem.

Você pode usar os comandos de recursos baseados em montagem para modificar o corpo sólido, mas não pode modificar nenhum corpo de superfície (corpos de construção) que resida nos documentos de peça.

Alguns tipos de recursos baseados em montagem só podem ser construídos como recursos de montagem. Por exemplo, os comandos Chanfro e Rosca não suportam a opção Recurso de Peça Controlada por Montagem.

Features de montagem

Quando você define a opção Criar Recursos de Montagem, o recurso afeta somente as peças que você seleciona.

Para recursos baseados em perfil, o plano de referência, o perfil, a definição de extensão e a geometria de superfície residem, e somente podem ser visualizados, no documento de montagem em que o recurso foi construído.

Esta opção é útil quando você deseja modificar uma ou mais peças de uso geral sem afetar outras instâncias das mesmas peças na montagem ativa ou outras montagens que fazem referência a estas peças.

Você não necessita acesso de gravação aos arquivos das peças afetadas para construir um recurso de montagem.

Features de peça controlada por montagem

Quando você define a opção Criar Recursos de Peça Controlada por Montagem, o recurso afeta todas as peças como o mesmo nome de documento que as peças selecionadas.

O plano de referência, o perfil e a definição de extensão residem, e somente podem ser visualizados, no documento de montagem em que o recurso foi construído. A geometria de superfície reside nos documentos de peça. A geometria de superfície pode ser visualizada nos documentos de peça e qualquer outra montagem que faça referência aos documentos de peça.

Esta opção é útil quando você quer modificar globalmente uma ou mais peças enquanto trabalha na montagem.

Você necessita acesso de gravação aos arquivos de peça afetados para construir um recurso de peça controlado por montagem.

Um documento de peça que contém um recurso de peça controlado por montagem é associativamente vinculado ao documento de montagem onde a definição de recurso (plano de referência, perfil e definição de extensão) reside.

Você pode quebrar os links que controlam um recurso de peça controlada por montagem ao ativar o documento de peça no local, selecionando o recurso no PathFinder e clicando no comando Quebrar Link no menu de atalho. Depois que o link é quebrado, é provável que alguns aspectos do recurso fiquem indefinidos. Por exemplo, o plano de referência pode não estar mais associado a sua face pai. Você pode reparar os links quebrados selecionando o recurso e usando a opção Editar Definição na barra de comando para redefinir o plano de referência, extensões de recurso, etc.

Nota

Quando você define a opção Recursos de Peça Controlada por Montagem na caixa de diálogo Opções de Recurso, todos os recursos de montagem existentes são temporariamente ocultos durante a construção dos recursos de peça controlada por montagem. Isto evita que você use arestas ou recursos de peça controlada por montagem para construir o recurso de montagem.

Quando você termina de construir o recurso de peça controlada por montagem, os recursos de montagem são exibidos novamente.

Desenhando o Perfil

Ao construir um recurso de montagem baseado no perfil, você pode desenhar o perfil em um dos planos de referência da montagem padrão ou usar uma face de peça para definir um plano do perfil.

Você pode usar os comandos de desenho para desenhar o perfil ou, se criou um rascunho de montagem, pode usar a opção Selecionar do Rascunho, disponível durante a construção de um recorte ou de um recorte revolvido. O comando Perfil de Texto não está disponível durante a criação de recursos de montagem ou recursos de peça controlada por montagem.

Dimensionamento do Perfil

Você posiciona as cotas nos elementos do perfil da mesma maneira que faria para uma peça com os recursos baseados no perfil. Antes que você possa posicionar cotas ou relações geométricas para arestas de peça, é necessário definir o comando Localizar Arestas de Ponto na aba Ferramentas. Você pode então posicionar as cotas ou as relações entre os elementos do perfil de recurso de montagem e as arestas de outras peças na montagem.

Definindo a Extensão

Você pode especificar que o recurso se estende por todas as peças, estende-se por um valor finito de distância ou definir uma extensão desde/até. Ao definir uma extensão desde/até, você pode selecionar um plano de referência de montagem ou uma face de peça para definir a extensão do recurso. Links associativos são criados quando você seleciona um plano de referência ou face de peça para definir a extensão, e os links são exibidos no painel inferior do PathFinder quando o recurso é selecionado.

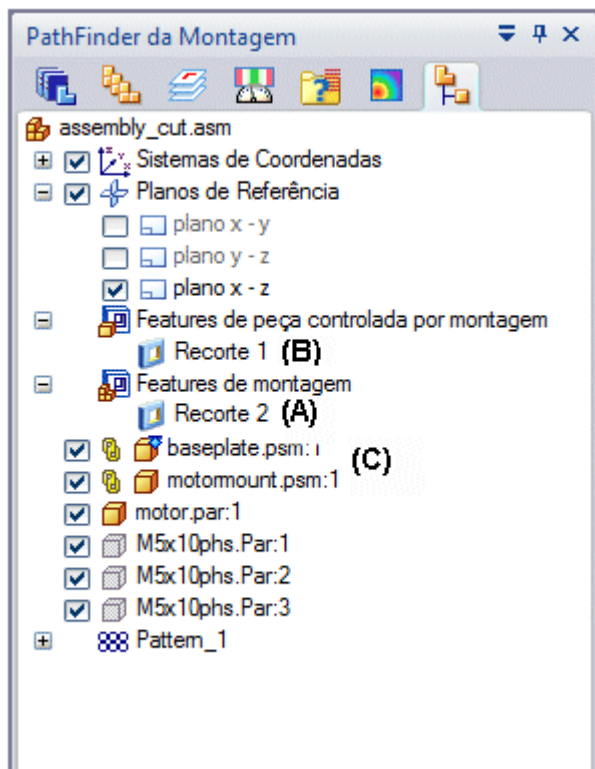
Selecionado as Peças

Você não precisa aplicar o recurso a todas as peças que são atravessadas pela geometria de perfil. A etapa Selecionar Peças permite que especifique que peças deseja modificar. As peças que se encontram dentro do intervalo do perfil e da extensão do recurso são automaticamente selecionadas. Você pode adicionar peças ao conjunto selecionado clicando na peça que deseja adicionar, e cancelar a seleção de peças pressionando a tecla SHIFT escolhendo as peças que estão realçadas.

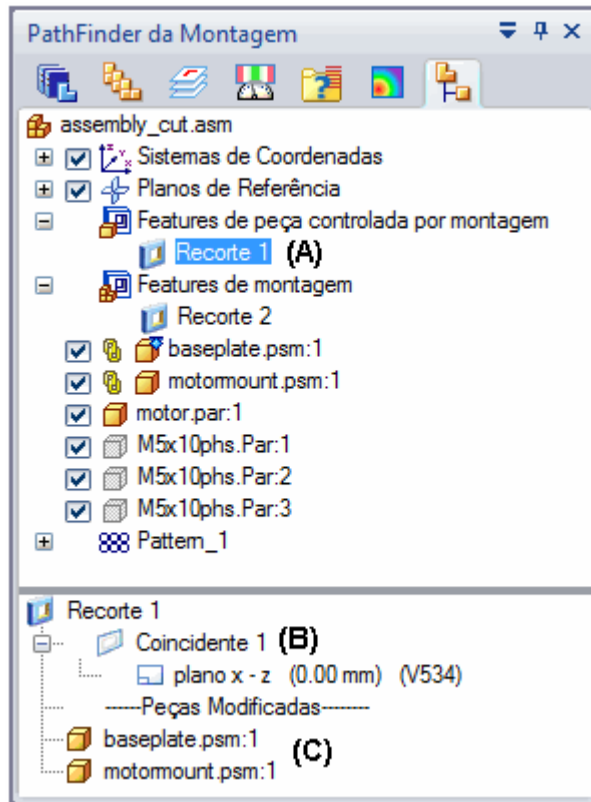
Pode selecionar uma submontagem como o conjunto selecionado de peças a modificar para que todas as peças que interseccionam o recurso sejam modificadas. Se posteriormente são adicionadas peças à submontagem, as novas peças não são adicionadas ao âmbito do recurso. Se deseja que as novas peças participem do recurso, você deve editar o recurso e retornar à etapa Selecionar Peças e escolher as novas peças em que aplicar o recurso.

Recursos baseados em Montagem no PathFinder

Listas separadas são mantidas no PathFinder para os recursos de montagem (A) e para os recursos de peça controlada por montagem (B). Ao construir recursos de peça controlada por montagem, os símbolos para as peças afetadas (C) são alterados para mostrar que têm links à montagem.



Quando você seleciona um recurso baseado em montagem no painel superior do PathFinder, os pais que controlam o recurso são exibidos no painel inferior do PathFinder. Por exemplo, quando você seleciona Recorte3 (A) no painel superior, o painel inferior mostra que o C.PAR é a peça pai para o plano de referência coincidente em que o perfil foi construído. Também são listadas as peças (C) que foram modificadas pelo recurso.



Editando Recursos baseados em Montagem

Para editar recursos baseados em montagem, selecione a entrada do recurso no PathFinder e clique no botão Editar Definição na barra de comando. A barra de comando para o recurso é exibida e você pode selecionar a etapa que deseja modificar. Por exemplo, você pode retornar à etapa Selecionar Peças e selecionar peças adicionais para aplicar o recurso.

O comando Selecionar Componentes de Recurso no menu de atalho do PathFinder pode ser usado para selecionar os componentes pai para um recurso de montagem. Isto pode ser útil para determinar os componentes pai para o recurso e para gerir a exibição do componente. Por exemplo, após ter selecionado os componentes pai, você pode usar os comandos Exibir, Exibir Somente e Ocultar para exibir ou ocultar os componentes pai para fins de edição.

Nota

Os recursos de montagem e os recursos de peça controlada por montagem não são incluídos na lista de desfazer.

Abrindo Documentos de Peça com Recursos de Peça Controlada por Montagem

Quando você abre um documento de peça que contém um recurso de peça controlada por montagem, uma caixa de diálogo avisa que o documento de peça tem links à montagem onde o recurso foi construído. A caixa de diálogo permite que você especifique se deseja abrir o documento de montagem ou o documento de peça.

Espelhamento e Modelagem de Recursos de Montagem

Você pode espelhar e modelar somente recursos de montagem que foram construídos na montagem atual. Você não pode espelhar ou modelar recursos de peça controlada por montagem. Você pode especificar que peças são incluídas no recurso de espelhamento ou modelagem. Se você adicionar peças ao recurso de espelhamento e modelagem que não estiverem no recurso pai, será exibida uma mensagem para avisá-lo de que as peças também deverão ser adicionadas ao recurso pai.

Suprimindo Recursos baseados em Montagem

Você pode usar os comandos Supressão e Anular Supressão em ambos os tipos de recursos baseados em montagem, embora o comportamento difira um pouco.

Quando você suprime um recurso de montagem, um símbolo é adicionado ao lado do recurso no PathFinder para indicar que o recurso foi suprimido. Quando você suprime um recurso de montagem, o recurso é suprimido em todas as peças afetadas pelo recurso de montagem. Você não pode suprimir um recurso de montagem para peças individuais num recurso de montagem.

Quando você suprime um recurso de peça controlada por montagem, nenhum símbolo é adicionado ao recurso no PathFinder para indicar que o recurso foi suprimido. Devido a que a geometria de superfície para um recursos de peça controlada por montagem reside no documento de peça, o símbolo de supressão é adicionado aos documentos de peça no PathFinder.

Você também pode suprimir um recurso de peça controlada por montagem numa peça individual ativando a peça no local e suprimindo o recurso nesta peça no PathFinder. Quando você retorna à montagem onde o recurso foi definido, nenhuma indicação da operação de supressão é exibida no PathFinder, mas a exibição gráfica é atualizada para a peça que teve o recurso suprimido. Você pode voltar a exibir o recurso usando o comando Anular Supressão no documento de montagem ou documento de peça.

Posicionando uma Montagem que contém Recursos baseados em Montagem como uma Submontagem

Tanto os recursos de montagem como os recursos de peça controlada por montagem são visíveis e podem ser usados para o posicionamento quando a montagem é posicionada como uma submontagem em outra montagem.

Recursos baseados em Montagem e Documentos de Detalhamento

Ao construir desenhos de uma montagem que contém recursos de montagem, você pode especificar se os recursos de montagem são exibidos numa vista de desenho usando a caixa de diálogo Propriedades de Vista de Desenho. Isto se aplica somente a recursos de montagem, não a recursos de peça controlada por montagem. Devido a que os recursos de peça controlada por montagem modificam fisicamente o documento de peça, estes são exibidos numa vista de desenho.

Criando Documentos Autônomos para Componentes com Recursos de Montagem

Você pode salvar uma peça individual de uma montagem em um novo documento usando o comando Salvar Modelo Selecionado. Isto é útil quando você tiver usado os recursos de montagem para modificar uma peça.

Devido a que os recursos de montagem são visíveis somente dentro do contexto da montagem, salvar uma peça com modificações de recurso de montagem em um novo documento permite que você crie um desenho para a peça antes de criar um desenho de montagem. Você também pode usar o documento autônomo para fins de fabricação ou análise.

O documento que você criou usando o comando Salvar Modelo Selecionado contém uma cópia de peça associativa da peça na montagem. As cópias de peças associativas não contêm uma árvore de recursos.

Você pode usar a caixa de diálogo Salvar Modelo Selecionado para especificar o novo tipo de arquivo que deseja. Você pode salvar o componente como um documento de Peça (.PAR) ou um documento de Peça em Chapa (.PSM) do Solid Edge.

Recursos baseados em Montagem e Montagens Alternativas

Os recursos de montagem, não os recursos de peça controlada por montagem, são permitidos quando se trabalha com uma família de montagens, embora algumas restrições sejam aplicadas. Os links de entre-peças não são permitidos quando se trabalha com uma montagem alternativa, e ambos os tipos de recursos baseados em montagem permitem que você crie links de entre-peças. Ao converter uma montagem à uma família de montagens que contém links de entre-peças, uma caixa de diálogo é exibida para avisá-lo que os links de entre-peças serão excluídos.

Se você antecipa a criação de uma família de montagens que conterá recursos baseados em montagem, deve considerar o uso somente de recursos de montagem e não posicionar cotas ou relações geométricas em arestas de peças. Esta abordagem não cria links de entre-peças. Por exemplo, você pode usar um rascunho de montagem para definir o perfil para um recurso de montagem e usar planos de referência de montagem para posicionar cotas e relações geométricas.

Para mais informações sobre estas restrições, consulte o tópico da Ajuda Impacto das Montagens Alternativas na Funcionalidade do Solid Edge.

Recursos de Montagem e Peças Simplificadas

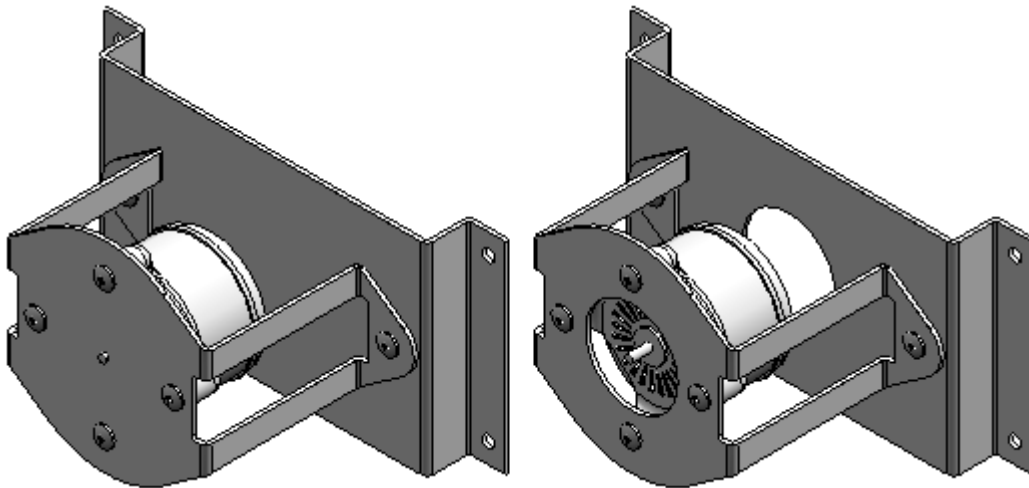
Quando você cria um recurso de montagem (recurso baseado em montagem ou recurso de peça controlada por montagem) as peças simplificadas que são exibidas em modo simplificado na montagem são exibidas novamente em modo de desenho quando as seleciona para serem incluídas em um recurso de montagem.

As peças que foram selecionadas para um recurso de montagem não podem ser exibidas em modo simplificado, quer as peças tenham sido modificadas pelo recurso de montagem ou não. O modo simplificado também fica indisponível se você suprime o recurso de montagem.

Lição

3 *Atividade: Features de montagem*

A atividade orientará você durante a criação de um recorte que atravessa várias peças em uma montagem.



Vá ao **Apêndice A** para a atividade.

Revisão da lição

Responda as seguintes perguntas:

1. Qual a diferença entre um recurso de montagem e um recurso de peça guiado por montagem?
2. Um recurso de montagem, como um recorte, pode operar em mais de um componente de montagem?
3. Como os recursos de montagem são exibidos em um documento de detalhamento?
4. Os recursos de montagem são válidos quando a montagem é posicionada como uma submontagem?

Respostas

1. Qual a diferença entre um recurso de montagem e um recurso de peça guiado por montagem?

Um recurso de montagem existe apenas dentro do ambiente de montagem e não adiciona o recurso ao documento de peça ou peça em chapa. Outras ocorrências dessas peças em outras montagens não são afetadas pelo recurso de montagem.

Um recurso de peça guiado por montagem cria um recurso vinculado no arquivo de peça ou de peça em chapa e todas as ocorrências desse documento de peça ou peça em chapa, incluindo outras montagens, são modificadas com esse recurso.

2. Um recurso de montagem, como um recorte, pode operar em mais de um componente de montagem?

Os componentes aos quais um recurso de montagem é aplicado são selecionados antes do posicionamento do recurso.

3. Como os recursos de montagem são exibidos em um documento de detalhamento?

Ao construir desenhos de uma montagem que contém recursos de montagem, você pode especificar se os recursos de montagem são exibidos numa vista de desenho usando a caixa de diálogo Propriedades de Vista de Desenho. Isto se aplica somente a recursos de montagem, não a recursos de peça controlada por montagem. Devido a que os recursos de peça controlada por montagem modificam fisicamente o documento de peça, estes são exibidos numa vista de desenho.

4. Os recursos de montagem são válidos quando a montagem é posicionada como uma submontagem?

Tanto os recursos de montagem como os recursos de peça controlada por montagem são visíveis e podem ser usados para o posicionamento quando a montagem é posicionada como uma submontagem em outra montagem.

Resumo da lição

O Recorte de Montagem pode ser aplicado apenas na montagem (recurso de montagem) ou o recorte pode ser aplicado diretamente na peça ou nos arquivos da peça em chapa (recurso de peça orientado à montagem).

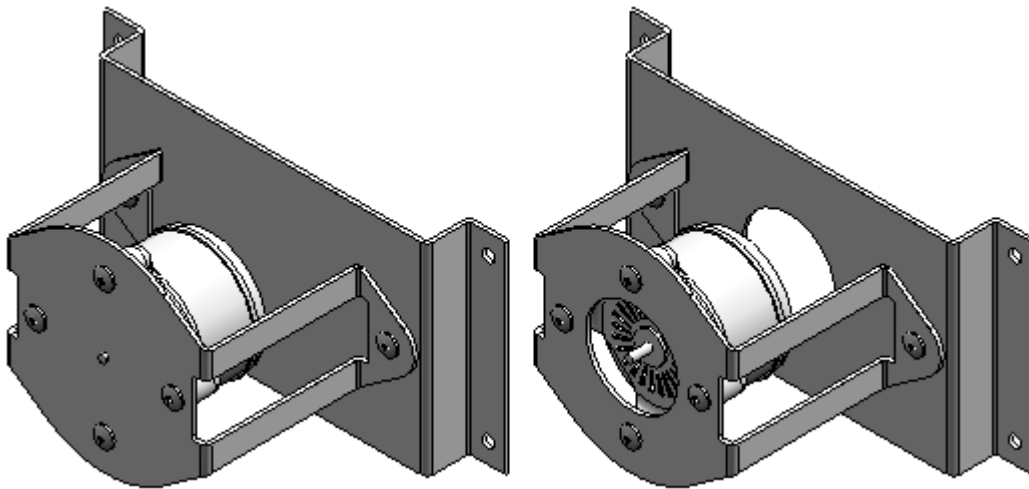
A Atividade: Features de montagem

Visão Geral

Um recorte de montagem permite o corte de várias peças no ambiente de montagem. O recorte resultante pode ser aplicado apenas na montagem (recurso de montagem) ou pode ser vinculado novamente de forma associativa à peça ou arquivos de peça em chapa (recurso de peça orientado a montagem). Esta capacidade reduz a possibilidade de erro por desalinhamento que poderia acontecer quando furos passantes abrangendo diversas peças são recortados independentemente.

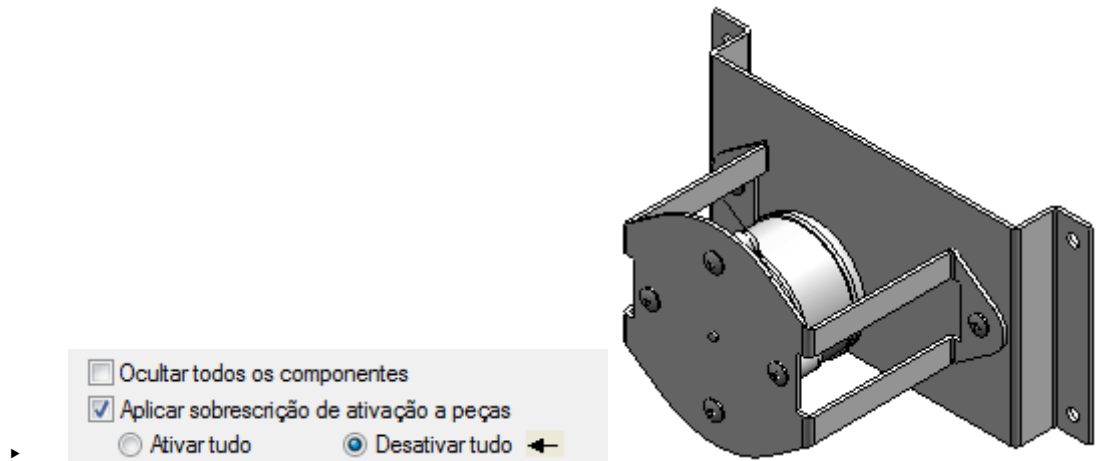
Objetivos

Aprender a usar o comando Recorte de Montagem. O Recorte de Montagem posiciona um recorte em várias peças de dentro do ambiente de Montagem. Para isso, desenhe um rascunho em um dos planos de referência de montagem e selecione as peças a serem cortadas. Para esta atividade, construa um recorte de recurso de montagem na montagem, como mostrado na seguinte ilustração.



Abrir a montagem com peças inativas

- ▶ Abra o arquivo *assembly_cut.asm*. Na caixa de diálogo Abrir Arquivo, selecione a opção Desativar todos. Ative ou desative o sombreado, como preferir.

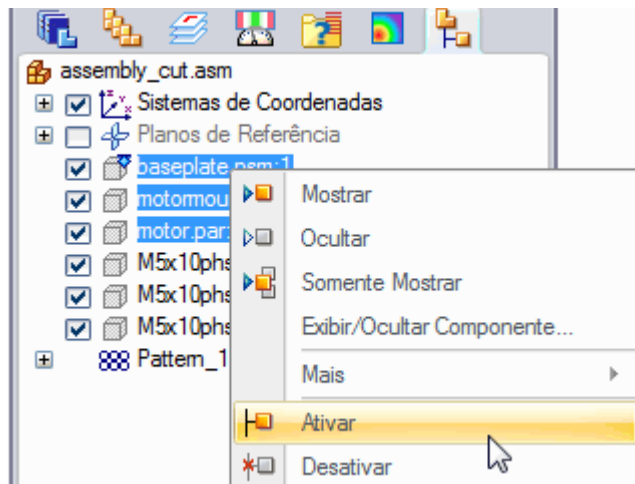


Definir as opções de Entre Peças

- ▶ No menu Aplicativo, clique em Opções do Solid Edge. Na caixa de diálogo Opções do Solid Edge, clique na aba Entre Peças. Marque todas as caixas e clique em OK.

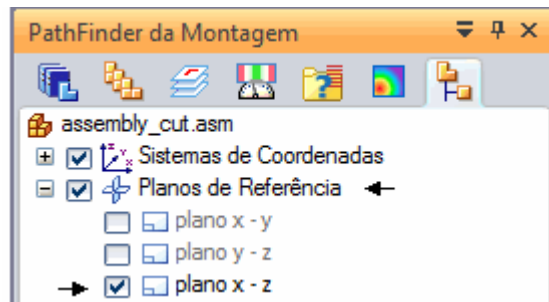
Ativar peças na montagem para selecioná-las para modificação

- ▶ Ative os arquivos *baseplate.psm*, *motormount.psm* e *motor.par*. Selecione as três peças pressionando a tecla Ctrl. Clique com o botão direito do mouse para exibir o menu de atalho e clique em Ativar.



Ativar a exibição de um dos planos de referência

- ▶ Ative a exibição do plano x-z. No PathFinder, clique na caixa de verificação no plano x-z e em Planos de Referência.

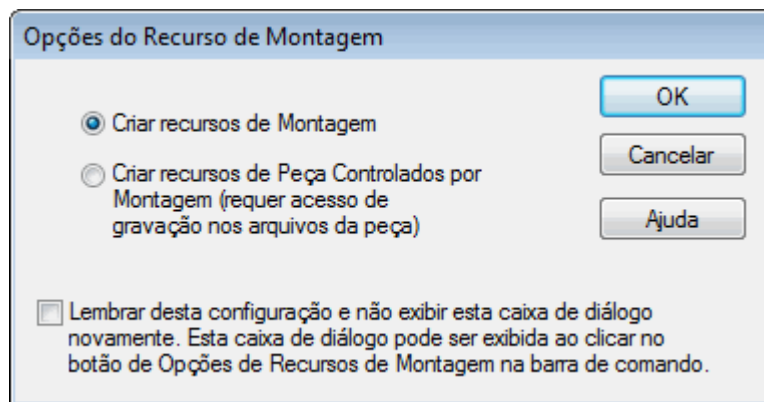


Construir um recorte de montagem através das peças baseplate.psm e motormount.psm

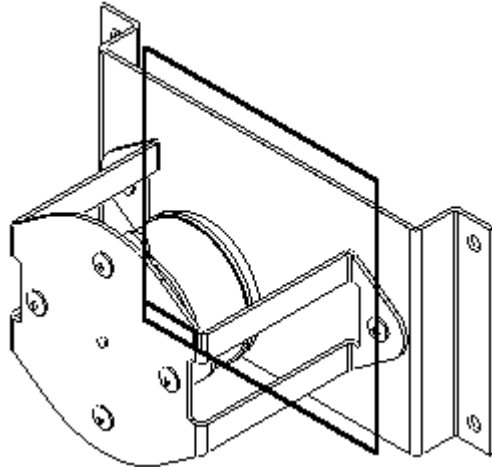
- ▶ Na aba Recursos, no grupo Recursos de Montagem, escolha o comando Recortar



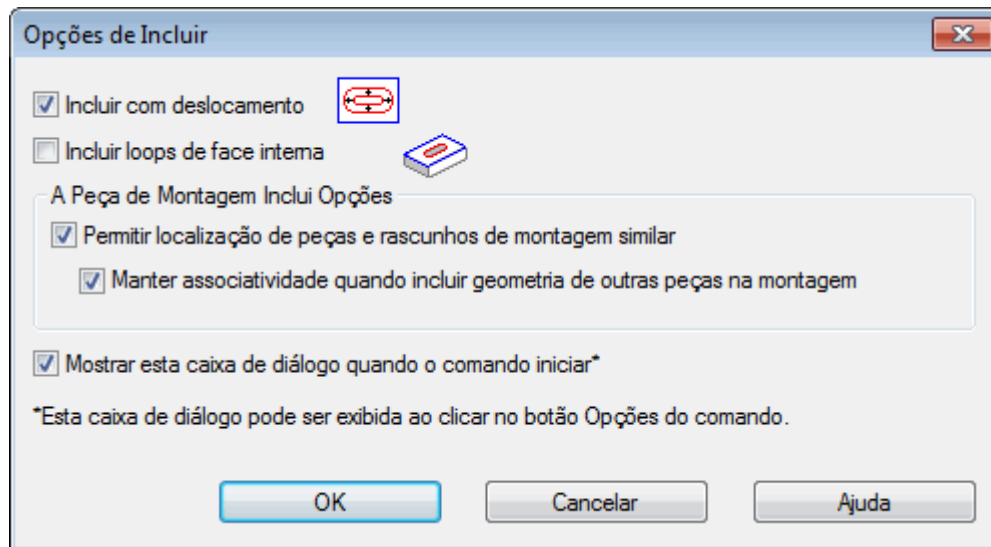
- ▶ Na caixa de diálogo Opções de Recurso, selecione a opção Criar Recursos de Montagem e clique em OK.



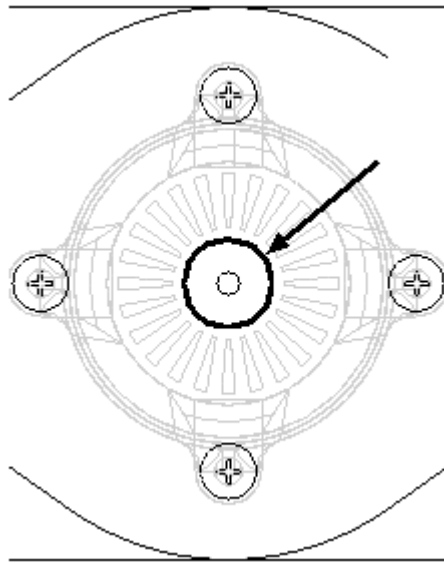
- ▶ Selecione o plano de referência de montagem, como mostrado.



- ▶ Na aba Início, no grupo Desenhar, escolha o comando Incluir. Na caixa de diálogo Opções de Incluir, selecione as opções exibidas e clique em OK.

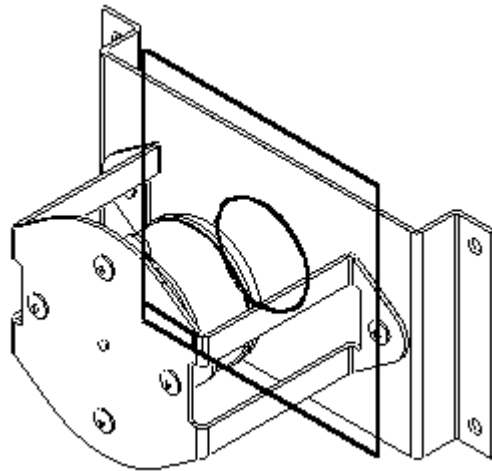
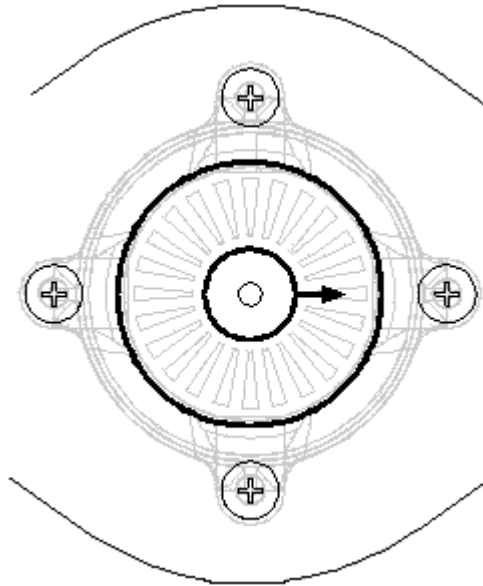


- ▶ Selecione o círculo no motor.

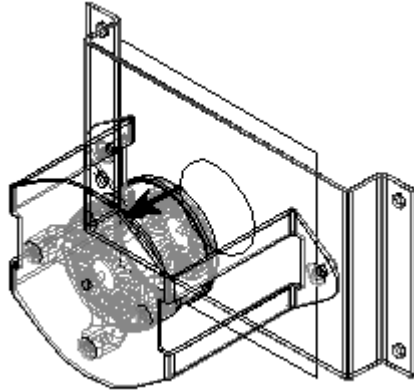


- ▶ Clique no botão Aceitar.

- ▶ Digite 15 para a distância de deslocamento e clique na direção exterior do círculo selecionado. Escolha Fechar Esboço.



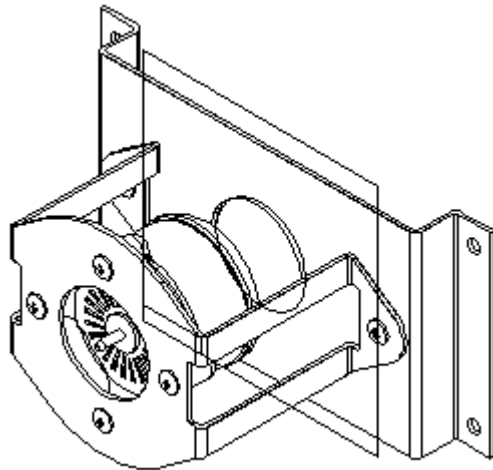
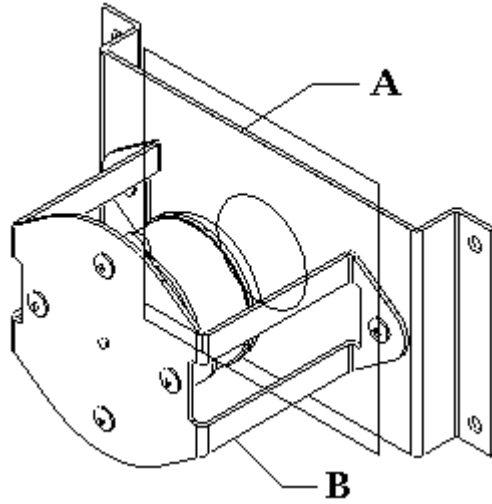
- ▶ Na barra de comando, clique na opção *Através de Toda extensão*. Posicione o cursor de modo que a seta aponte na direção mostrada, e clique em aceitar.



- ▶ Clique no botão *Cancelar Seleção* para cancelar a seleção das peças realçadas no *PathFinder*. Estas são todas peças afetadas pelo recorte.

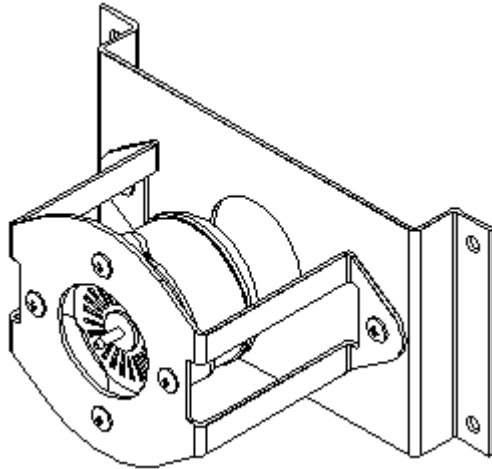


- ▶ No PathFinder, selecione os arquivos *baseplate.psm* (A) e *motormount.psm* (B) para as peças a recortar. Clique no botão Aceitar e clique em Concluir. Ambos os recortes são orientados pelo círculo e posicionados somente na montagem.



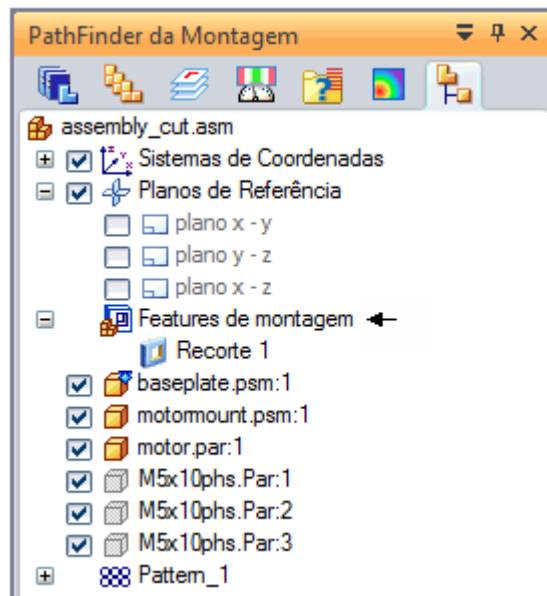
Desativar a exibição do plano de referência

- ▶ Clique na ferramenta Selecionar Clique com o botão direito na janela de trabalho para exibir o menu de atalho e selecione o comando Mostrar/Ocultar Todos os Componentes. Na caixa de diálogo Mostrar Todos/Ocultar todos, marque a caixa Todos nos Planos de Referência.

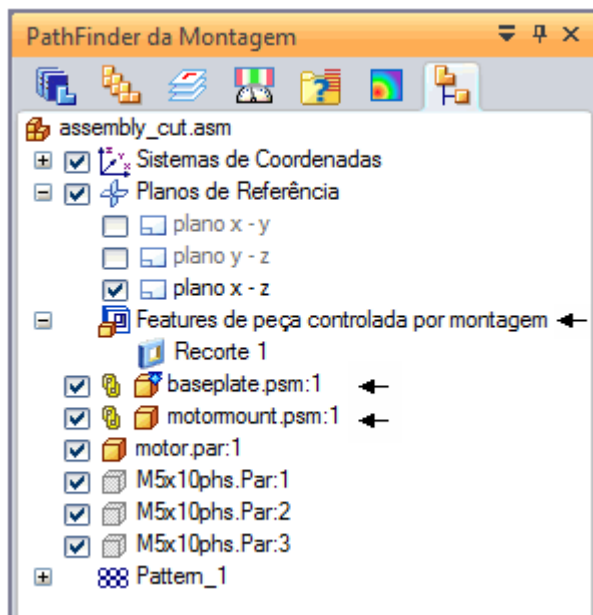


Observar as alterações no PathFinder

- ▶ Observe as alterações no PathFinder. Depois que a opção Criar Recursos de Montagem foi selecionada, o recorte é exibido como um Recurso de Montagem.



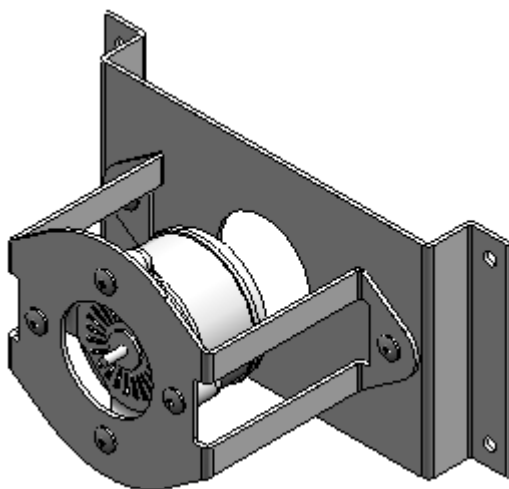
- ▶ Se a opção Criar Recursos de Peça Orientados à Montagem foi selecionada, o PathFinder exibirá o seguinte.



Os arquivos *baseplate.psm* e *motormount.psm* são exibidos agora como vinculados de forma associativa ao rascunho da montagem. Os arquivos *baseplate.psm* e *motormount.psm* são, na verdade, modificados pelos recortes. Investigue isso salvando e fechando este arquivo. Em seguida, abra o arquivo *baseplate.psm* ou *motormount.psm* para verificar a modificação.

A atividade está concluída

Salve e feche a montagem. Esta atividade está concluída.



Resumo da atividade

O Recorte de Montagem pode ser aplicado apenas na montagem (recurso de montagem) ou o recorte pode ser aplicado diretamente na peça ou nos arquivos da peça em chapa (recurso de peça orientado à montagem). Esta atividade explicou apenas a opção recortar recurso de montagem. Você pode voltar depois e usar a opção recortar recurso de peça orientado à montagem para observar como os arquivos de peça têm recortes aplicados diretamente.